

P2C MX

AVEC FOND



D 400

CHAMBRES
SOUS CHAUSSÉE
TÉLÉCOMMUNICATIONS

Type L

L1C
L1CR
L2C
L2CR
L3C
L3CR
L5C

Type J

J2C

Type K

K1C
K1CR
K2C
K2CR
K3C
K3CR

Type M

M1C
M1CR
M3C
M3CR

Type P

P1C
P1CR
P2C
P2CR



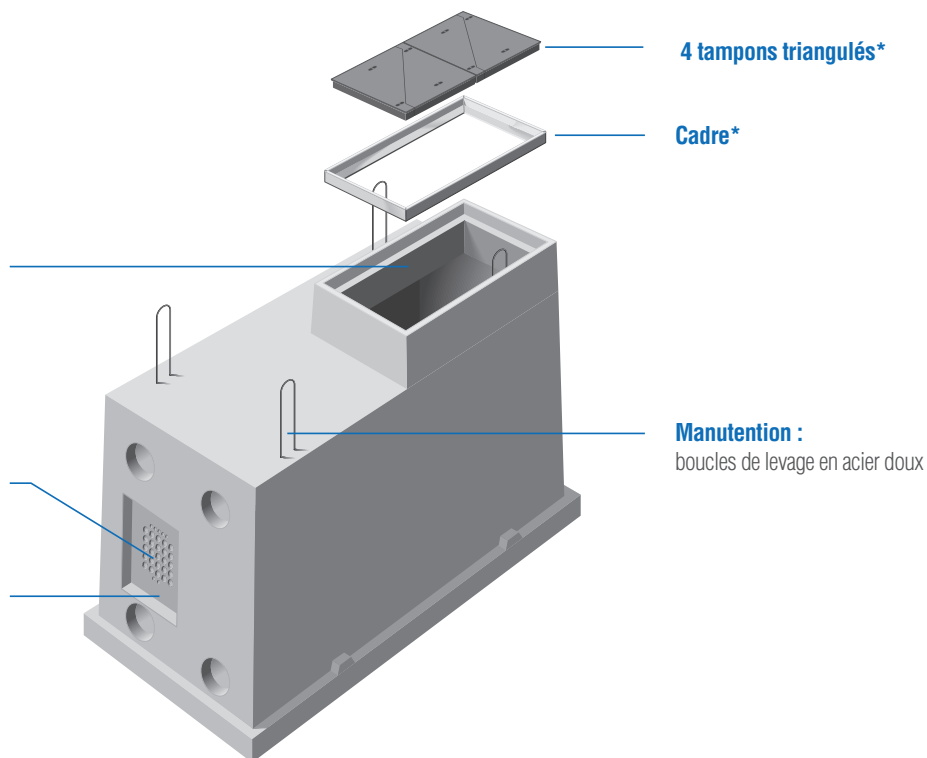
Équipement intérieur :

4 poteaux support de câbles
Échelle et crosse de descente
3 anneaux de tirage
Grille de puisard
Réservation pour ventilation Ø 250
Trous pour mise à la terre

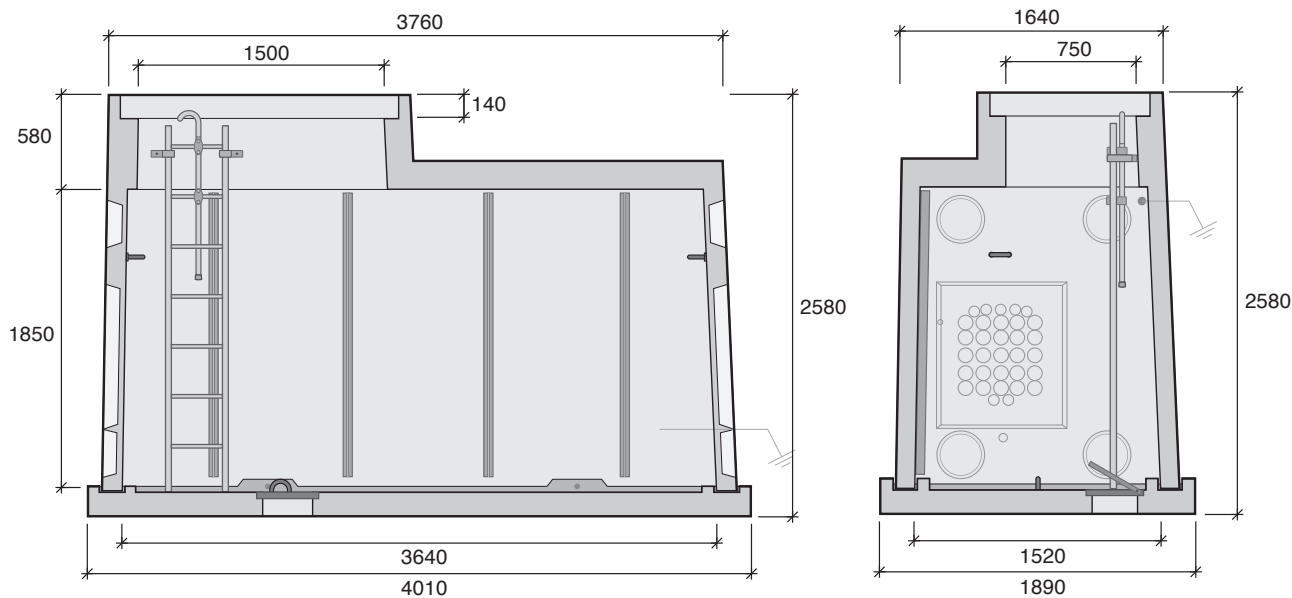
Pré-trous

7 en Ø 50 mm
25 en Ø 65 mm

Masque 760 x 630 mm
sur petits piédroits



*Cadres et tampons vendus séparément. Cadre scellé en option.



Désignation	Code	Éléments	Usines	Poids (kg)	Manutention
P2C	16187610	livré monobloc	MX	11338	4 boucles de levage