

# C150



C 250

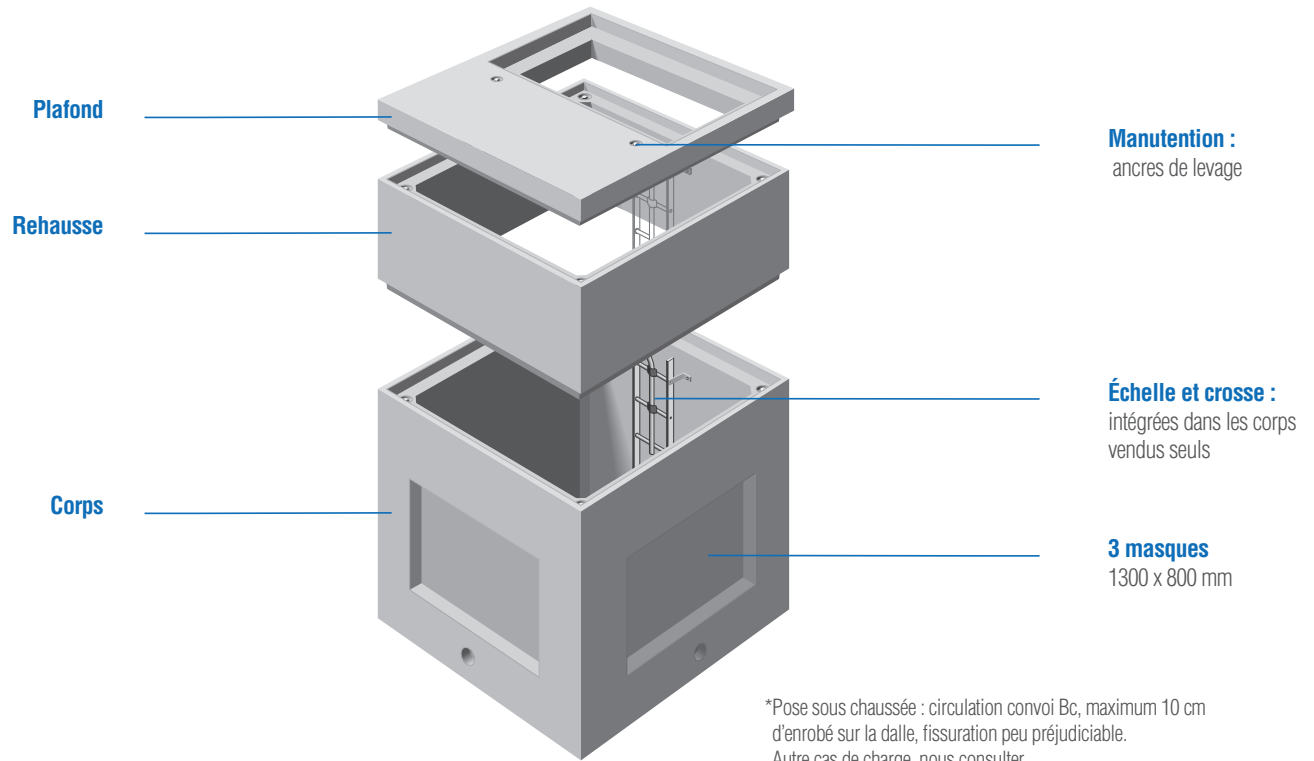


D 400

## CORPS AVEC FOND : TROTTOIR / CHAUSSÉE\*

Type Carré

- C100
- C140
- S C150**
- C200



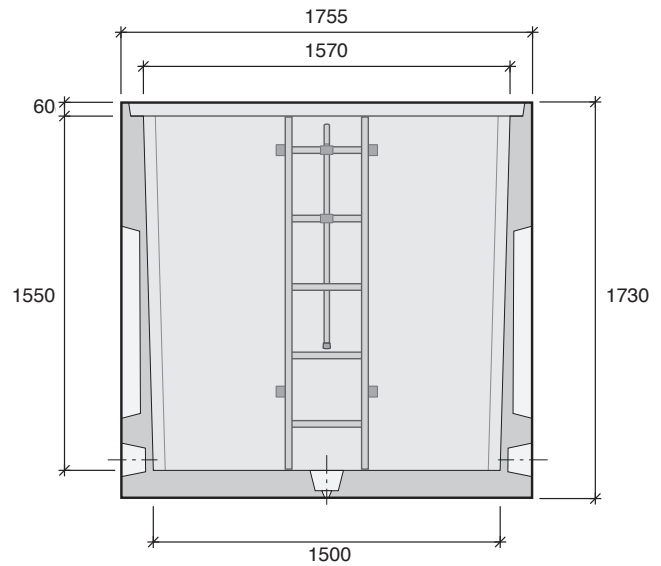
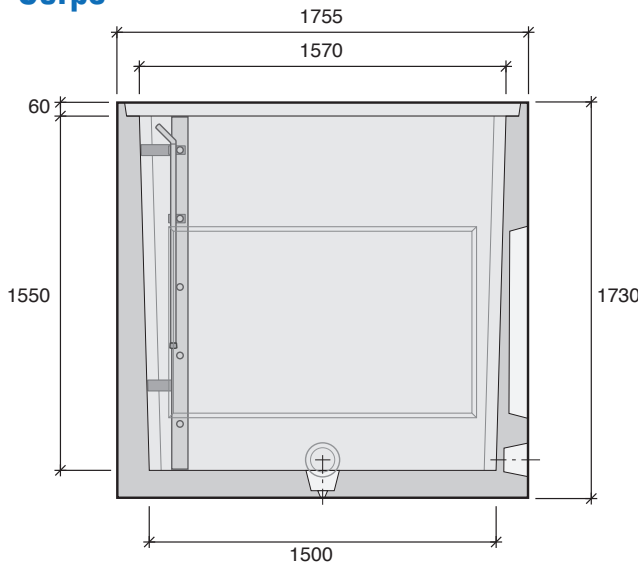
**Manutention :**  
ancres de levage

**Échelle et crose :**  
intégrées dans les corps  
vendus seuls

**3 masques**  
1300 x 800 mm

\*Pose sous chaussée : circulation convoi Bc, maximum 10 cm d'enrobé sur la dalle, fissuration peu préjudiciable. Autre cas de charge, nous consulter.

### Corps



Désignation	Code	Usines	Poids (kg)	Manutention
<b>Corps C150 3 masques 1300 x 800 avec échelle</b>	<b>27114508</b>	<b>MX</b>	3056	4 ancrés de 2,5T
<b>Corps C150 3 masques 1300 x 800 sans échelle</b>	<b>27114509</b>	<b>MX</b>	3056	4 ancrés de 2,5T

Dans le cadre d'une livraison avec rehausse, la chambre sera livrée sans échelle.  
Une échelle à la cote de l'ouvrage pourra être fournie à la demande et sera à poser sur chantier.

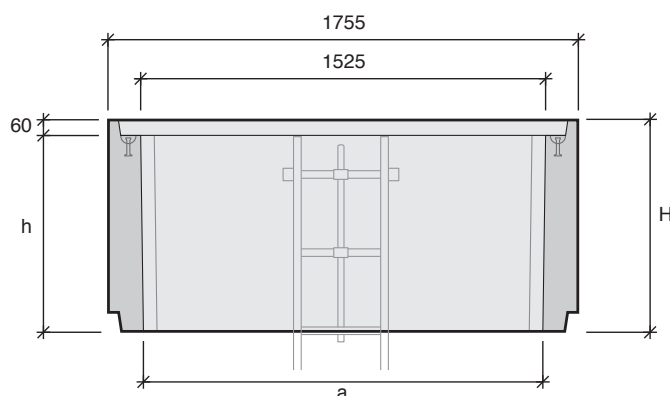
# C150

## REHAUSSE ET PLAFOND

### Type Carré

C100  
C140  
**C150**   
C200

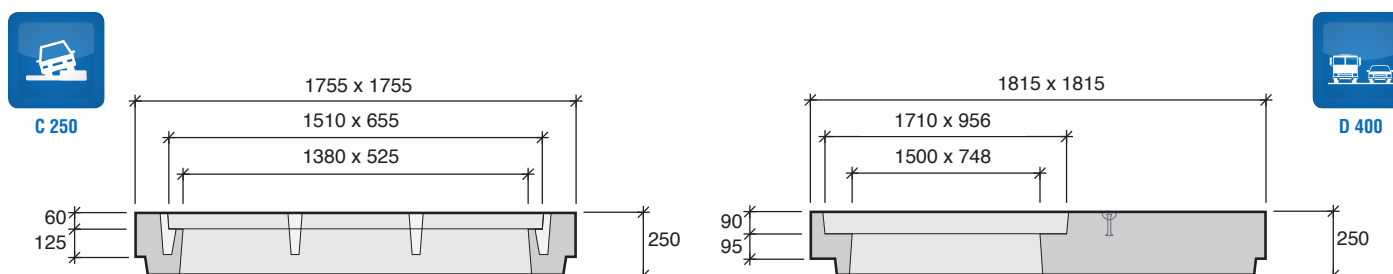
### Rehausse



Désignation	Code	Usines	H (mm)	h* (mm)	a (mm)	Poids (kg)	Manutention
Rehausse C150 HT 400 mm non équipée	27116110	MX	460	400	1502	755	4 ancrés de 2,5T
Rehausse C150 HT 600 mm non équipée	27118108	MX	660	600	1498	1130	4 ancrés de 2,5T
Rehausse C150 HT 1450 mm non équipée	27118308	MX	1510	1450	1507	2514	4 ancrés de 2,5T
Rehausse C150 HT 1700 mm non équipée	27114709	MX	1760	1700	1491	3020	4 ancrés de 2,5T

\*Hauteurs utiles par pas de 50 mm pour réhausses de 400 mm à 1700 mm (cf. quelques exemples dans le tableau ci-dessus).  
Échelle à prévoir en fonction de la cote de l'ouvrage. Pour un ouvrage de plus de 3 m une crinoline est conseillée.

### Plafond



Désignation	Code	Classe de résistance du dispositif de fermeture	Usines	Poids (kg)	Manutention
Plafond C150 pour fermeture L3T centrée	27207910	C250	MX	1240	4 ancrés de 2,5T
Plafond C150 pour fermeture K2C excentrée	27212510	D400	MX	1061	2 ancrés de 1,3T

Possibilité de plafond avec ouverture libre Ø 600, nous consulter.