

## C100



C 250



D 400

## CORPS AVEC FOND : TROTTOIR / CHAUSSÉE\*

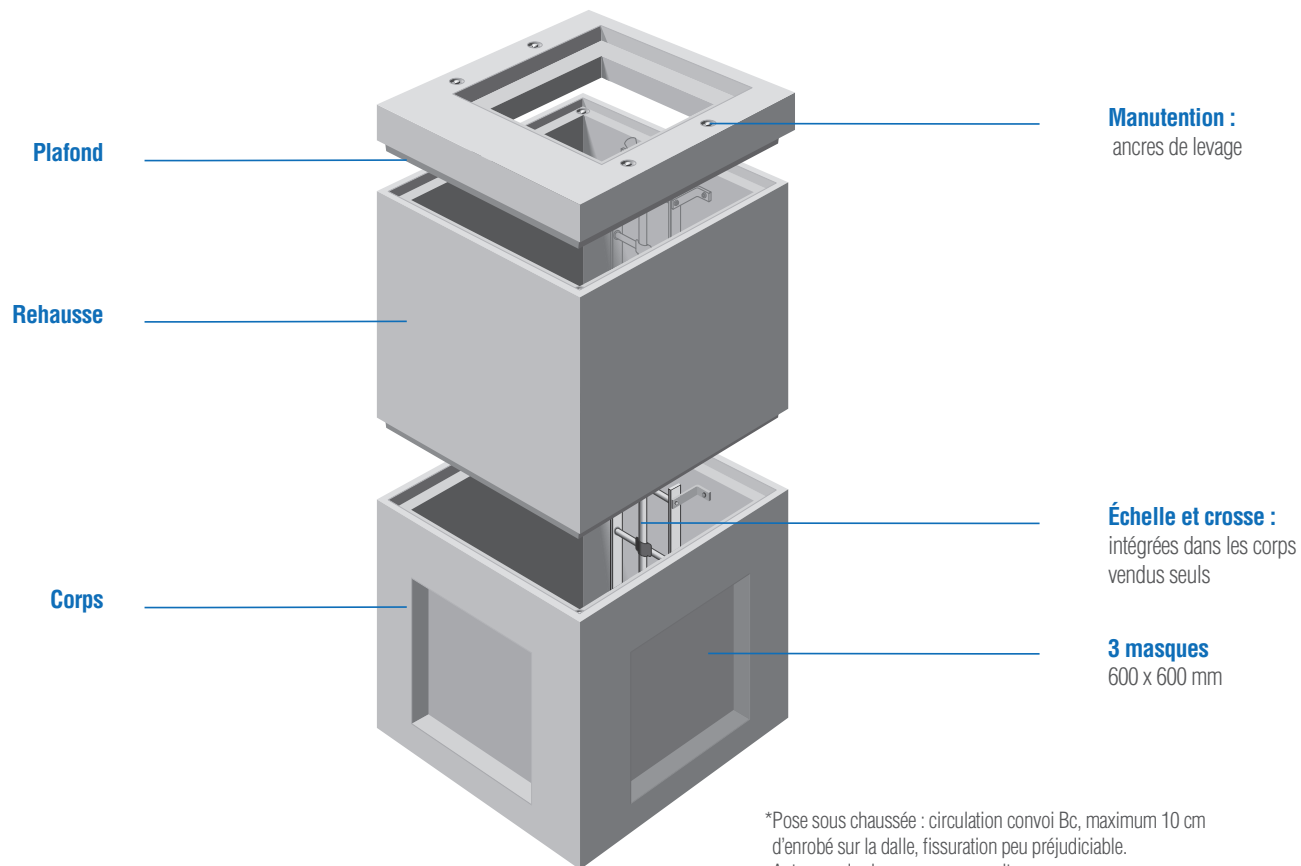
## Type Carré

S C100

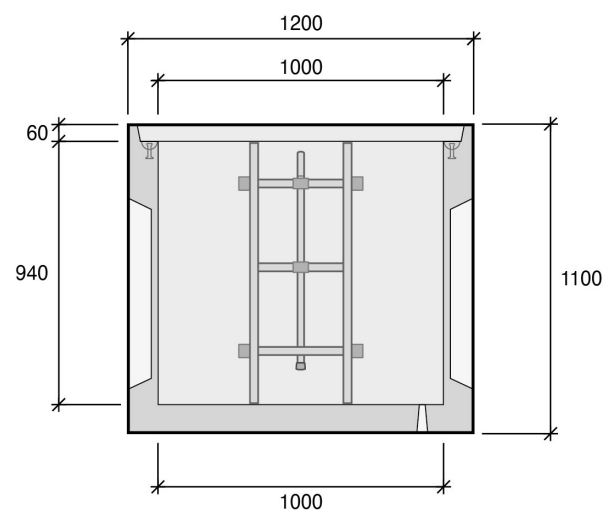
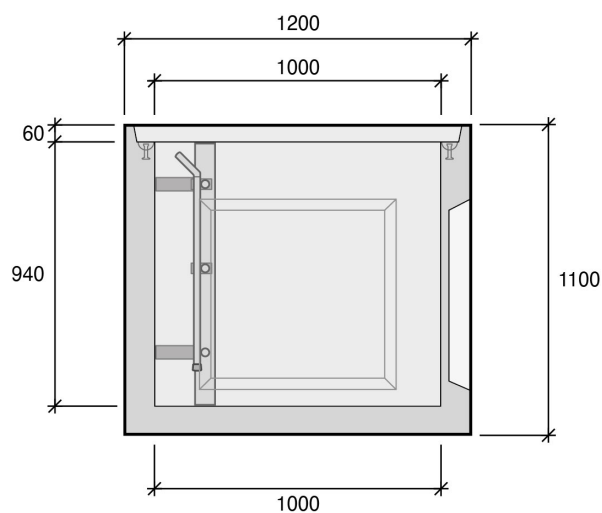
C140

C150

C200



## Corps



Désignation	Code	Usines	Poids (kg)	Manutention
<b>Corps C100 3 masques 600 x 600 avec échelle</b>	<b>16120508</b>	<b>MX</b>	1115	4 ancres de 1,3T
<b>Corps C100 3 masques 600 x 600 sans échelle</b>	<b>16120509</b>	<b>MX</b>	1115	4 ancres de 1,3T

Dans le cadre d'une livraison avec rehausse, la chambre sera livrée sans échelle.  
Une échelle à la cote de l'ouvrage pourra être fournie à la demande et sera à poser sur chantier.

## C100

## REHAUSSE ET PLAFOND

Type Carré

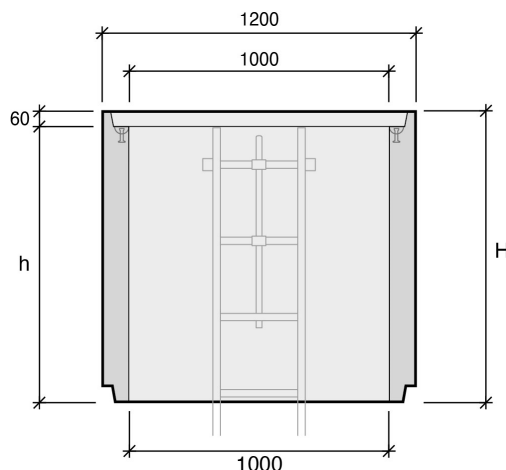
C100 S

C140

C150

C200

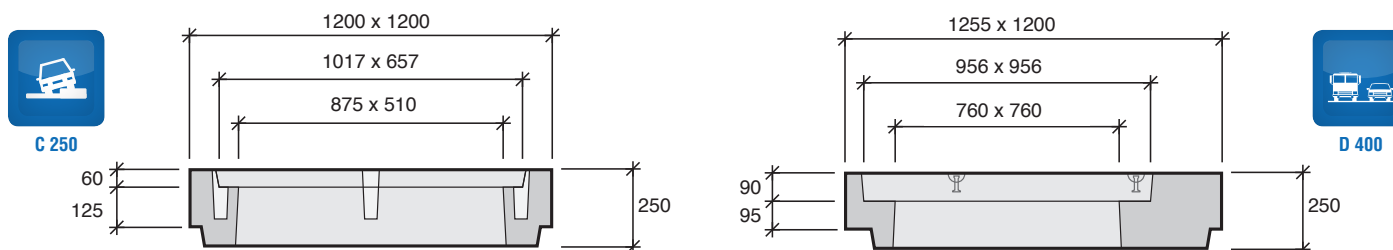
## Rehausse



Désignation	Code	Usines	H (mm)	h* (mm)	largeur (mm)	Poids (kg)	Manutention
Rehausse C100 HT 290 mm non équipée	27117808	MX	350	290	1000	347	4 ancrés 1,3T
Rehausse C100 HT 540 mm non équipée	27117308	MX	600	540	1000	661	4 ancrés 1,3T
Rehausse C100 HT 890 mm non équipée	27116608	MX	950	890	1000	1036	4 ancrés 1,3T
Rehausse C100 HT 1040 mm non équipée	27113308	MX	1100	1040	1000	1181	4 ancrés 1,3T

\*Hauteurs utiles par pas de 50 mm pour réhausses de 290 mm à 1040 mm (cf. quelques exemples dans le tableau ci-dessus).  
Échelle à prévoir en fonction de la cote de l'ouvrage. Pour un ouvrage de plus de 3 m une crinoline est conseillée.

## Plafond



Désignation	Code	Classe de résistance du dispositif de fermeture	Usines	Poids (kg)	Manutention
Plafond C100 pour fermeture ½ L4T centrée	16119910	C250	MX	491	4 ancrés de 1,3T
Plafond C100 pour fermeture K1C excentrée	60212010	D400	MX	415	4 ancrés de 1,3T

Possibilité de plafond avec ouverture libre Ø 600, nous consulter.