

CF-FORTÉ® 600



Classes de résistance



E 600



F 900



INTÉRÊTS DE LA SOLUTION

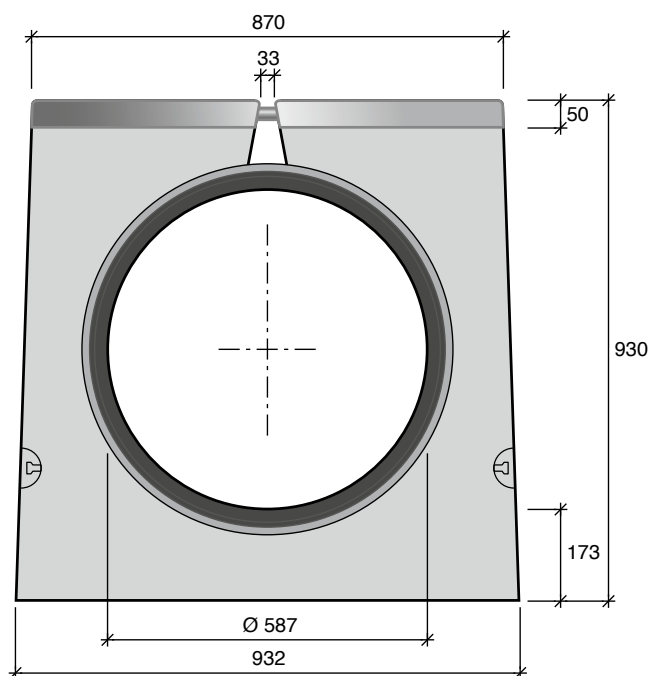
- > Caniveau monobloc en béton armé à démoulage différé haute performance (C55/67) résistant aux agressions climatiques (W+R) avec en option et sur demande un ciment PMES pour les zones côtières ou montagneuses
- > Classe d'exposition béton selon la norme NF EN 206 (NAF2) XC4. XS1. XD3. XF3. XA1.
- > Excellent état de surface favorisant l'auto-curage et les performances hydrauliques
- > Coefficient de rugosité Manning Strickler de 95
- > Caniveau avec cadre en acier galvanisé épaisseur 4 mm protégeant toutes les arêtes exposées à la circulation
- > Butons en acier galvanisé répartis sur la longueur du caniveau pour une meilleure répartition des charges
- > Emboîtement et étanchéité assurés par un joint et manchon PVC mâle-mâle intégrés en usine
- > Joint néoprène posé en usine pour garantir l'espace de dilatation entre chaque élément
- > Longueur utile 2,50 m

FENTES & PROFILS

- > Platine plate à fente interrompue largeur 33 mm (extrémités pleines de 155 mm)
- > 8 butons Ø 25 mm répartis sur la longueur de la fente

CF-FORTÉ® 600

CARACTÉRISTIQUES



Caniveaux	Classe de résistance	Référence	Longueur standard (m)	Poids (kg/ml)	Poids / élément (kg)	Section hydr. (cm ²)
CF FORTE® 600	E600 / F900	108618101	2,50	1 371	3 428	2 710

MANUTENTION & MISE EN ŒUVRE

- > Système de manutention intégrée par 4 ancrs de levage de 2,5 T
- > Mise en œuvre de Type I ne nécessitant aucun enrobage béton supplémentaire pour garantir la résistance (consulter nos préconisations de pose)

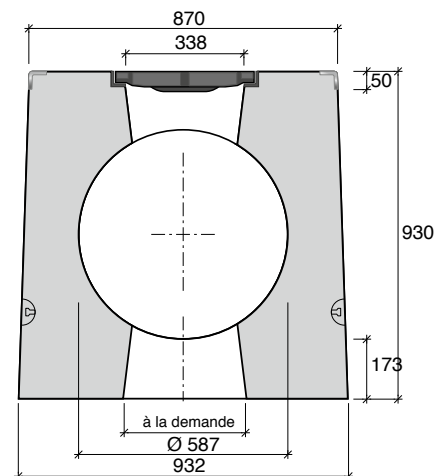
CF-FORTÉ® 600

ÉLÉMENTS COMPLÉMENTAIRES

AVALOIR

Pour l'évacuation des eaux vers un réseau secondaire

- > Avaloir monobloc avec cadre en acier galvanisé épaisseur 4 mm protégeant toutes les arêtes exposées à la circulation
- > Emboîtement et étanchéité assurés par un joint et manchon PVC mâle-mâle intégrés en usine
- > Joint néoprène posé en usine pour garantir l'espace de dilatation entre chaque élément
- > Grille en fonte ductile FGS 500-7
- > Longueur 1,50 m



Avaloir	Classe de résistance	Référence	Poids (kg)
CFFORTE® 600	E600 / F900	108619101	1 880

PLAQUE D'ABOUT

Élément d'extrémité de la ligne de caniveaux

- > Plaque d'about pleine en acier galvanisé épaisseur 4 mm
- > Permet une finition propre, durable et rapide sans ajout de matériaux extérieurs



Mixte

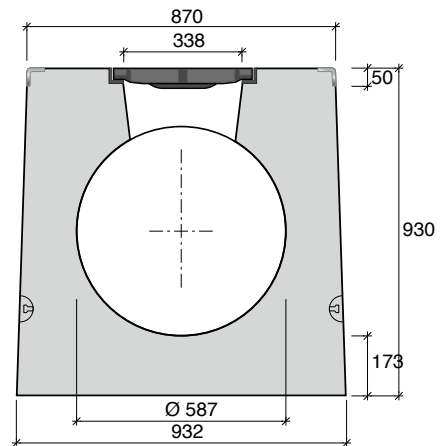
Plaque d'about	Emboîtement	Référence
CFFORTE® 600 Galva	mixte	nous consulter

CF-FORTÉ® 600

ÉLÉMENT DE NETTOYAGE

Permet l'accès pour le nettoyage des caniveaux

- > Élément monobloc avec cadre en acier galvanisé épaisseur 4 mm protégeant toutes les arêtes exposées à la circulation
- > Emboîtement et étanchéité assurés par un joint et manchon PVC mâle-mâle intégrés en usine
- > Joint néoprène posé en usine pour garantir l'espace de dilatation entre chaque élément
- > Grille en fonte ductile FGS 500-7
- > Longueur 1,50 m



Élément de nettoyage	Classe de résistance	Référence	Poids (kg)
CF FORTE® 600	E600 / F900	108620101	1 990

SERVICES COMPLÉMENTAIRES

- > Dimensionnement hydraulique
- > Possibilité de réaliser en usine carottages, réservations
- > Calepinage
- > Ouvrages de raccordement spécifiques (nous consulter)