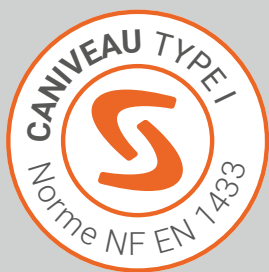


RI[®] 100 À PENTE



Classes de résistance



C 250



D 400



E 600



F 900



INTÉRÊTS DE LA SOLUTION

- > Caniveau monobloc en béton armé à démoulage différé auto-plaçant résistant aux agressions climatiques (W+R) avec en option et sur demande un ciment PMES pour les zones côtières ou montagneuses
- > Classe d'exposition béton selon la norme NF EN 206 (NAF2) XC4. XS1. XD3. XF3. XA1.
- > Coefficient de rugosité Manning Strickler de 95
- > 2 profils en acier galvanisé solidaires de l'armature
- > Emboîtement mâle-femelle sur 3 côtés
- > Gorge intégrée dans l'emboîtement pour l'application d'un joint d'étanchéité sur chantier
- > Gamme composée de 10 éléments à pente intégrée de 0.5%, de 3 éléments plats, d'éléments d'inversion de pente mâle-mâle

COUVERTURES

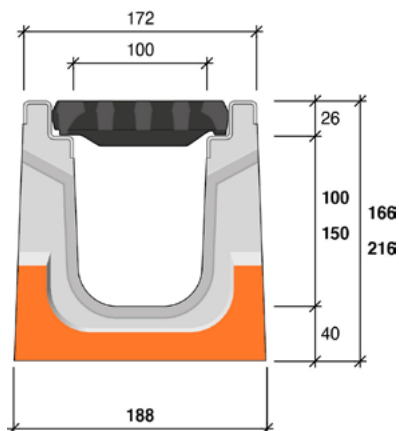
- > Grilles en fonte ductile FGS 500-7
- > Ouverture et fermeture instantanée des grilles, système breveté de montage et démontage des grilles
- > Reprise des effets de cisaillement supprimant le glissement de la grille
- > Grille « Ondine » PMR largeur des ouvertures de 14 mm, spécialement conçue pour les caddies de supermarchés, passage de vélos et personnes à mobilité réduite

Surface d'absorption des grilles cm²/ml selon la norme NF EN 1433

| | |
|--------|-----------|
| Grille | E600/F900 |
| Ondine | 500 |

RI® 100 À PENTE

CARACTÉRISTIQUES



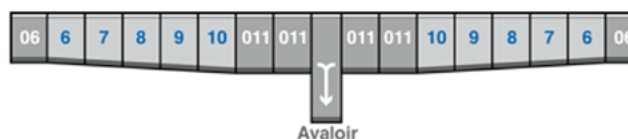
> Exemples d'assemblages



Assemblage d'éléments plats et d'éléments à pente intégrée



Assemblage d'éléments à pente avec inversion de pente



Assemblage d'éléments plats, d'éléments à pente et avaloirs pour inversion de pente

| Caniveau | Emboîtement | Classe de résistance | Référence | Longueur standard (m) | Poids (kg)/ml | Poids / élément (kg) | Section hydr. ss grille cm ² |
|--------------|--------------|----------------------|-----------|-----------------------|---------------|----------------------|---|
| RI 100 N°01 | Mâle-Femelle | E600/F900 | 14612110 | 1 | 55 | 55 | 68 |
| RI 100 N°01 | Mâle-Femelle | E600/F900 | 14613710 | 0,5 | 55 | 28 | 68 |
| RI 100 N°01 | Mâle-Mâle | E600/F900 | 14613410 | 0,5 | 55 | 28 | 68 |
| RI 100 N°1 | Mâle-Femelle | E600/F900 | 14612210 | 1 | 55 | 55 | 68/73 |
| RI 100 N°2 | Mâle-Femelle | E600/F900 | 14312310 | 1 | 56 | 56 | 73/77 |
| RI 100 N°3 | Mâle-Femelle | E600/F900 | 14612410 | 1 | 57 | 57 | 77/82 |
| RI 100 N°4 | Mâle-Femelle | E600/F900 | 14612510 | 1 | 58 | 58 | 82/87 |
| RI 100 N°5 | Mâle-Femelle | E600/F900 | 14612610 | 1 | 60 | 60 | 87/91 |
| RI 100 N°06 | Mâle-Femelle | E600/F900 | 14612710 | 1 | 61 | 61 | 91 |
| RI 100 N°06 | Mâle-Femelle | E600/F900 | 14613810 | 0,5 | 60 | 30 | 91 |
| RI 100 N°06 | Mâle-Mâle | E600/F900 | 14613510 | 0,5 | 60 | 30 | 91 |
| RI 100 N°6 | Mâle-Femelle | E600/F900 | 14612810 | 1 | 61 | 61 | 91/100 |
| RI 100 N°7 | Mâle-Femelle | E600/F900 | 14612910 | 1 | 62 | 62 | 99/100 |
| RI 100 N°8 | Mâle-Femelle | E600/F900 | 14613010 | 1 | 62 | 62 | 100/105 |
| RI 100 N°9 | Mâle-Femelle | E600/F900 | 14613110 | 1 | 65 | 65 | 105/109 |
| RI 100 N°10 | Mâle-Femelle | E600/F900 | 14613210 | 1 | 66 | 66 | 109/114 |
| RI 100 N°011 | Mâle-Femelle | E600/F900 | 14613310 | 1 | 66 | 66 | 114 |
| RI 100 N°011 | Mâle-Femelle | E600/F900 | 14613910 | 0,5 | 66 | 33 | 114 |
| RI 100 N°011 | Mâle-Mâle | E600/F900 | 14613610 | 0,5 | 66 | 33 | 114 |

RI[®] 100 À PENTE

MANUTENTION & MISE EN ŒUVRE

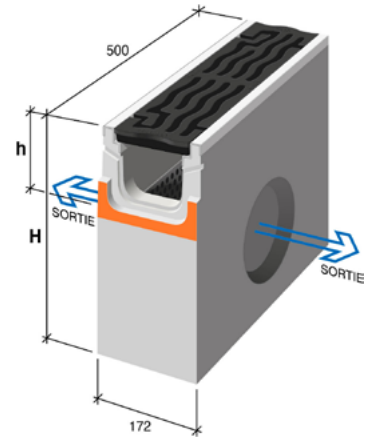
- > Système de manutention par pince à bordures
- > Mise en œuvre de Type I ne nécessitant aucun enrobage béton supplémentaire pour garantir la résistance (consulter nos préconisations de pose)

ÉLÉMENTS COMPLÉMENTAIRES

AVALOIRS

Pour l'évacuation des eaux vers un réseau secondaire

- > Avaloir monobloc avec emboîtement mâle-femelle, gorge intégrée
- > Panier dégrilleur en acier galvanisé
- > Longueur 0,50 m



| Avaloir | Emboîtement | Classe de résistance | Référence | L (mm) | l (mm) | H (mm) | h (mm) | Ø réservations (mm) | Poids / élément (kg) |
|-----------------------------------|--------------|----------------------|-----------|--------|--------|--------|--------|---------------------|----------------------|
| Avaloir RI [®] 100 N°01 | Mâle-Femelle | E600/F900 | 14664610 | 500 | 172 | 440 | 126 | 100/150 160/200 | 69 |
| Avaloir RI [®] 100 N°06 | Mâle-Femelle | E600/F900 | 14664710 | 500 | 172 | 465 | 151 | 100/150 160/200 | 72 |
| Avaloir RI [®] 100 N°011 | Mâle-Femelle | E600/F900 | 14664810 | 500 | 172 | 490 | 176 | 100/150 160/200 | 72 |

PLAQUE D'ABOUT

Élément d'extrémité de la ligne de caniveaux

- > Plaque d'about pleine en acier galvanisé

| Plaque d'about | Référence |
|-------------------------------------|-----------|
| PA pleine RI [®] 100 N°01 | 40700002 |
| PA pleine RI [®] 100 N°06 | 40700502 |
| PA pleine RI [®] 100 N°011 | 40701002 |



SERVICES COMPLÉMENTAIRES

- > Dimensionnement hydraulique
- > Possibilité de réaliser en usine carottages, réservations et coupes en biais, angles, avaloirs avec manchons PVC, avaloirs avec joint