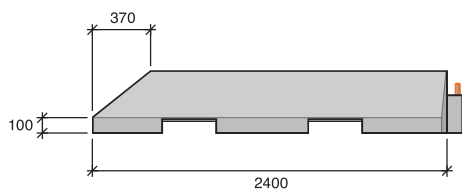
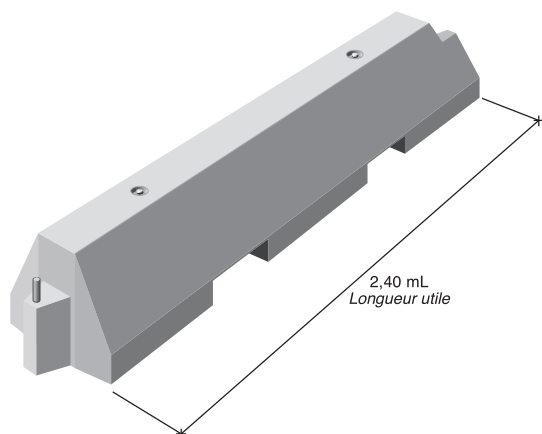
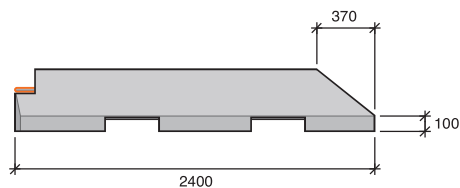


Barrières de sécurité

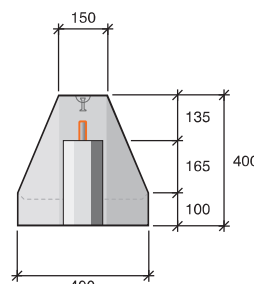
GPMM MINI



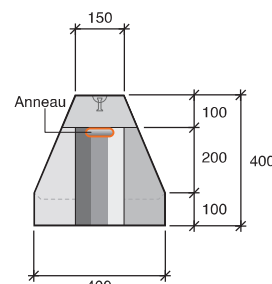
Extrémité mâle



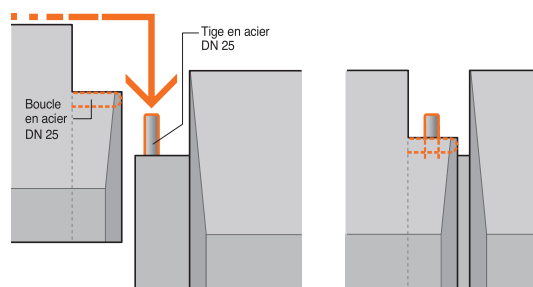
Extrémité femelle



Profil - Côté tenon



Profil - Côté mortaise



Détail assemblage tige et boucle en acier DN 25 pour liaison entre éléments

	Codes produits	Longueur (cm)	Largeur (cm)	Hauteur (cm)	Poids pce (kg)	Manutention	Système de liaison
--	----------------	---------------	--------------	--------------	----------------	-------------	--------------------

GPMM MINI

	élément droit	11003014	240	40	40	668	
accessoires	extrémité mâle	11003015	240	40	40 / 8	668	2 ancrs 1T3 tige et boucle acier DN 25
	extrémité femelle	11003016	240	40	40 / 8	635	