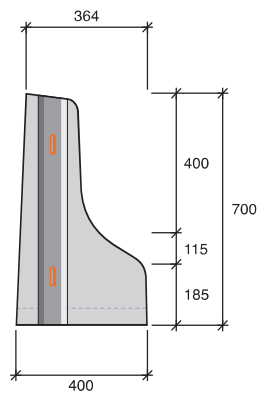
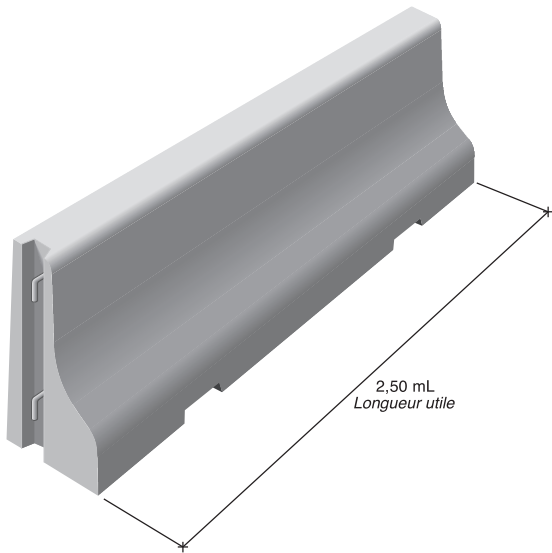


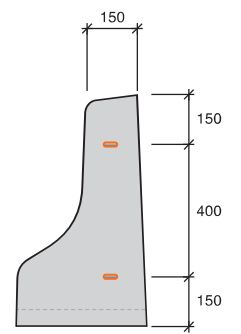


Barrières de sécurité

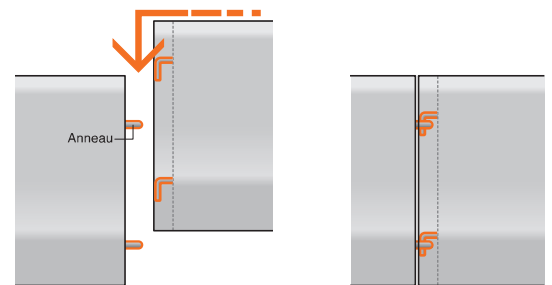
GL 23



Profil côté
crochets intégrés



Profil côté
boucles intégrées



Détail assemblage par crochets et boucles intégrés pour liaison entre éléments

Codes produits	Longueur (cm)	Largeur (cm)	Hauteur (cm)	Poids pce (kg)	Manutention	Système de liaison
----------------	---------------	--------------	--------------	----------------	-------------	--------------------

GL 23						
élément droit	11003021	250	40	70	994	pince auto-serrante crochets et boucles intégrés