

EP 80x80 MX

AVEC FOND



C 250

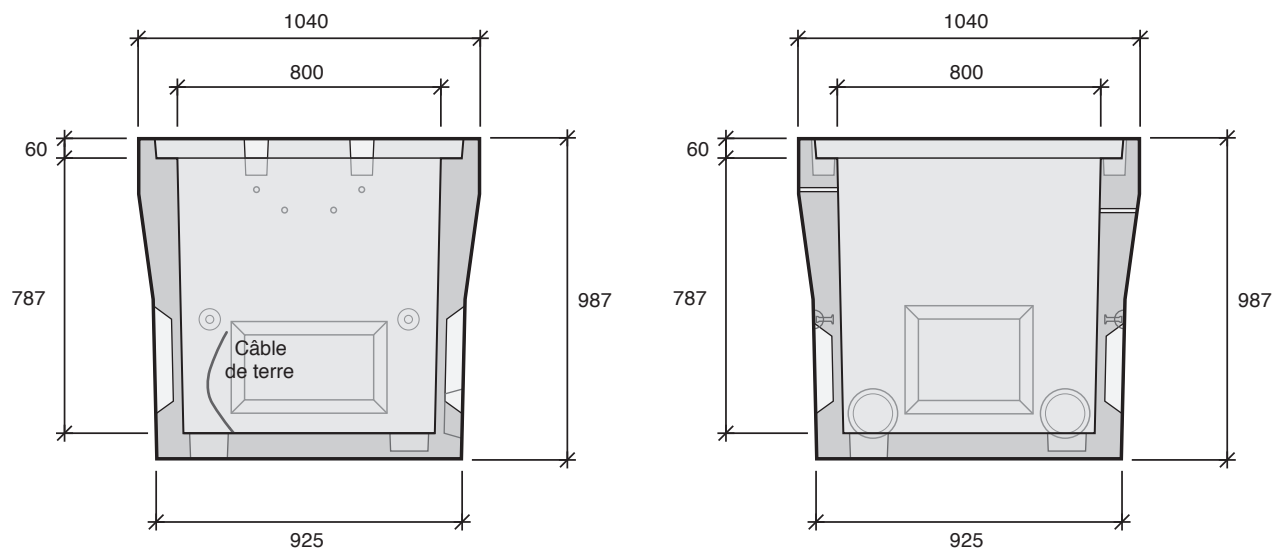
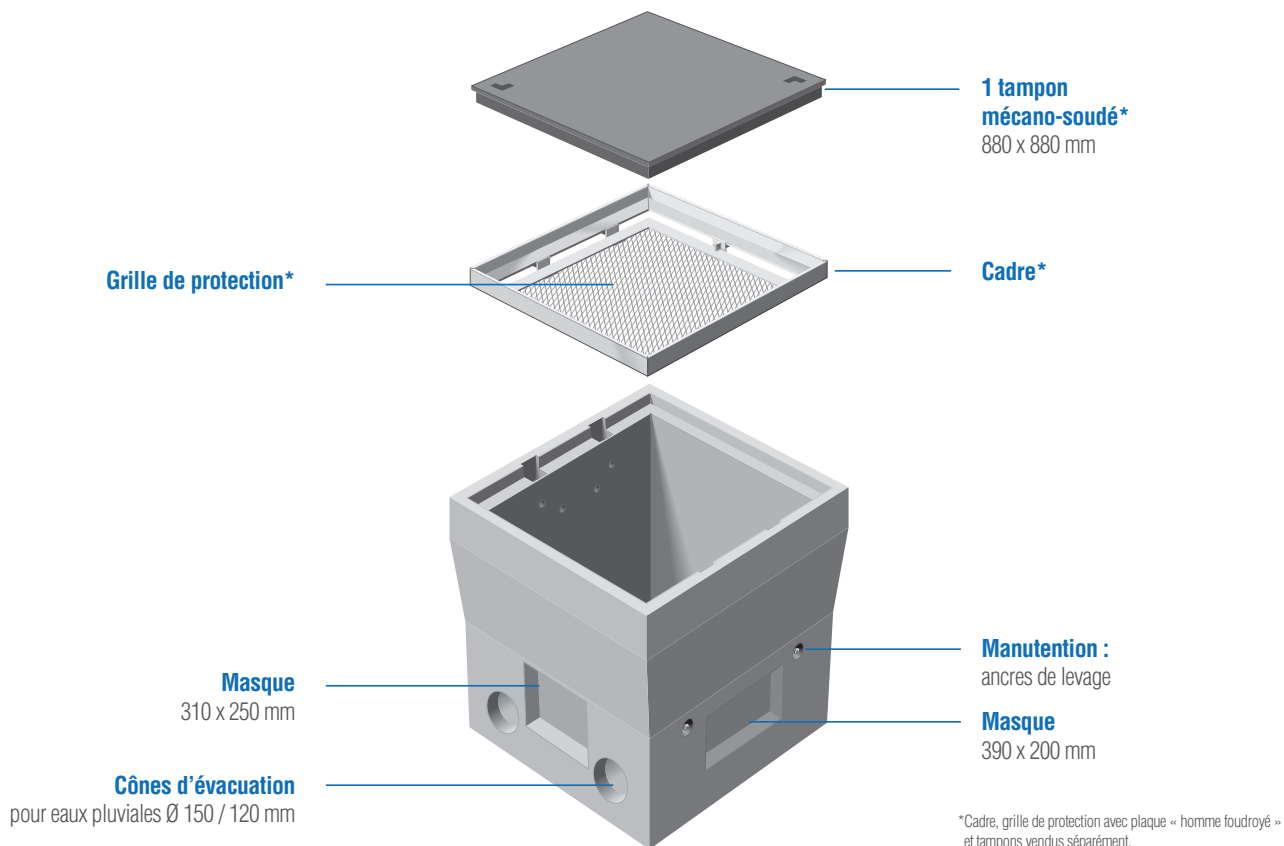
Type carré

- EP 60x60
- EP 60x60 SF
- S EP 80x80**
- EP 80x80 SF
- EP 100x100
- EP 100x100 SF
- EP 1000x1000
- EP 1200x1200

Type rectangle

- EP 100x80
- EP 100x80 SF
- EP 120x80
- EP 120x80 SF

CHAMBRES SOUS TROTTOIR
DIVERS RÉSEAUX SECS



| Désignation | Code | Usines | Poids (kg) | Manutention |
|-----------------|-----------------|-----------|------------|------------------|
| EP 80x80 | 16105010 | MX | 818 | 4 ancres de 1,3T |