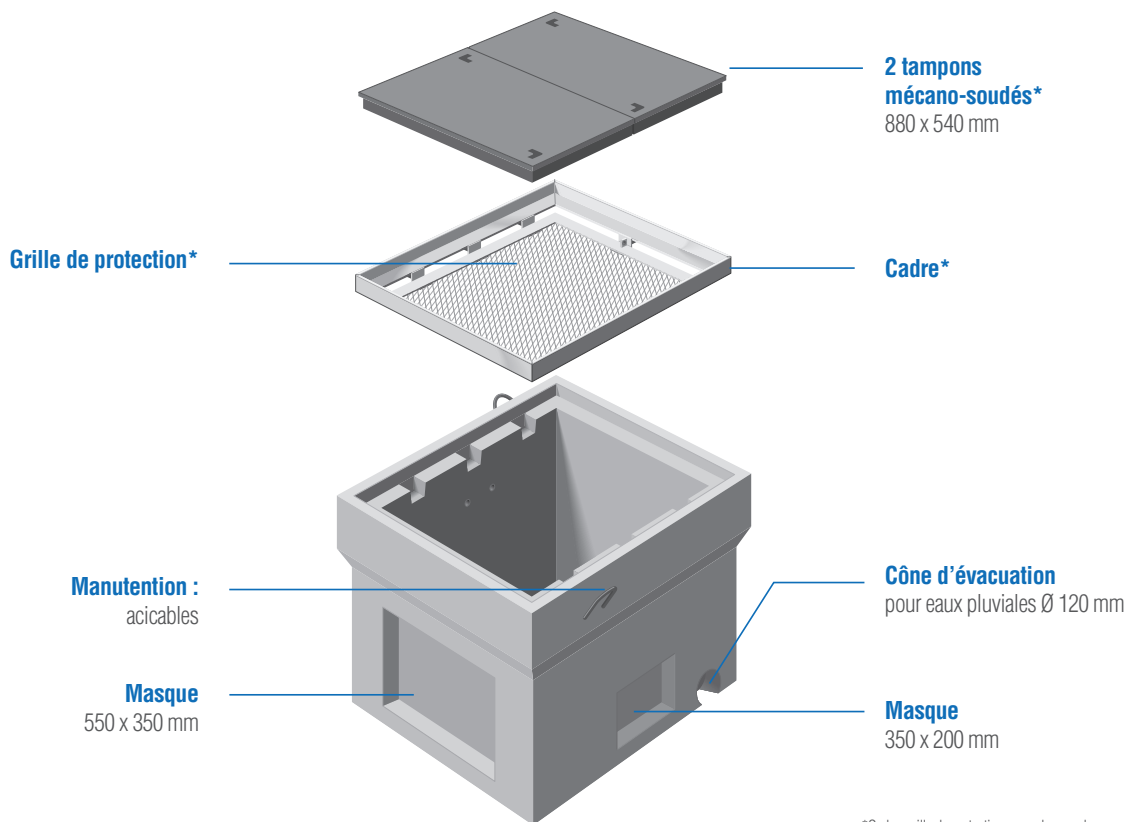


# EP 100x80 BI

**SANS FOND**



C 250



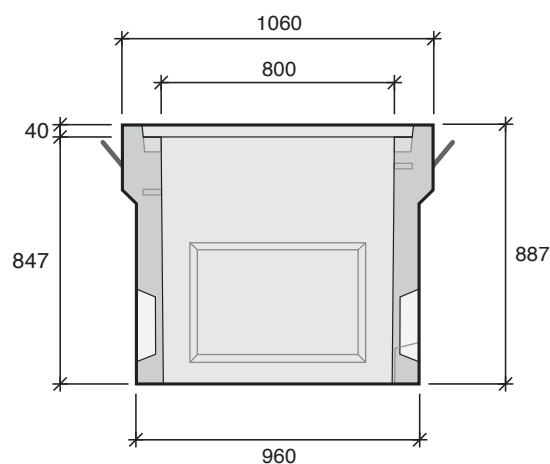
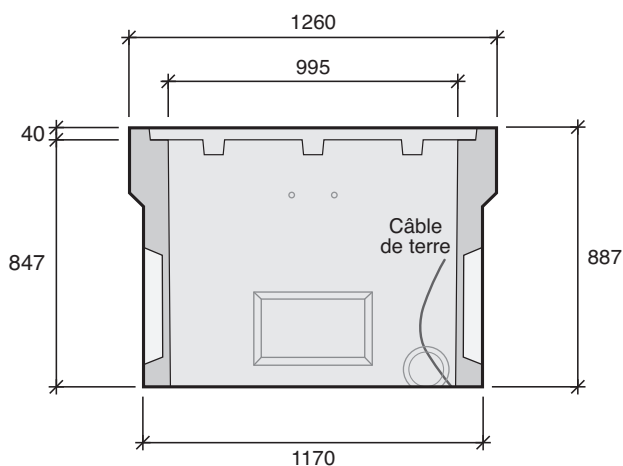
**Type carré**

- EP 60x60
- EP 60x60 SF
- EP 80x80
- EP 80x80 SF
- EP 100x100
- EP 100x100 SF
- EP 1000x1000
- EP 1200x1200

**Type rectangle**

- EP 100x80
- EP 100x80 SF**
- EP 120x80
- EP 120x80 SF

\*Cadre, grille de protection avec plaque « homme foudroyé » et tampons vendus séparément.



Désignation	Code	Usines	Poids (kg)	Manutention
<b>EP 100x80 SF</b>	<b>EP100SF</b>	<b>BI</b>	733	2 acicables

DIVERS RÉSEAUX SECS  
CHAMBRES  
SOUS TROTTOIR