



Classes de résistance



C 250



D 400



INTÉRÊTS DE LA SOLUTION

- > Caniveau monobloc en béton armé à démoulage différé haute performance (C55/67) résistant aux agressions climatiques (W+R) avec en option et sur demande un ciment PMES pour les zones côtières ou montagneuses
- > Classe d'exposition béton selon la norme NF EN 206 (NAF2) XC4. XS1. XD3. XF3. XA1.
- > Coefficient de rugosité Manning Strickler de 95
- > 2 profils en acier galvanisé
- > Emboîtement mâle-femelle sur 3 côtés
- > Gorge intégrée dans l'emboîtement pour l'application d'un joint d'étanchéité sur chantier

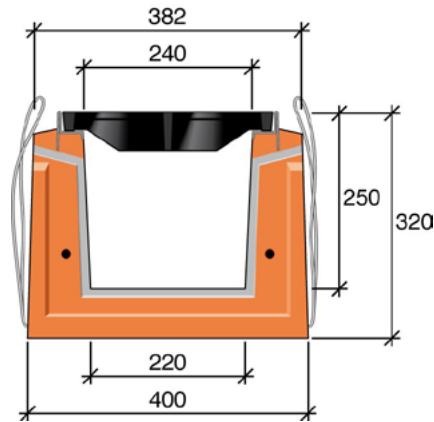
COUVERTURES

- > Grilles en fonte ductile FGS 500-7 livrées boulonnées sur le corps
- > Couple de serrage des grilles à 57 Newtons par mètre
- > Vis M10-35 lubrifiées, rondelles inox et caches boulons
- > Grille « Saône » PMR largeur des ouvertures de 14 mm, spécialement conçue pour les caddies de supermarchés, passage de vélos et personnes à mobilité réduite

Surfaces d'absorption des grilles cm²/ml selon la norme NF EN 1433

Grille	D400
Saône	1050

CARACTÉRISTIQUES



Caniveau	Classe de résistance	Référence	Longueur standard (m)	Autre longueur disponible (m)	Poids (kg)/ml	Poids / élément (kg)	Section hydr. ss grille cm ²
CGI® 25	D400	14180110	2,25	0,75	188	423	447

MANUTENTION & MISE EN ŒUVRE

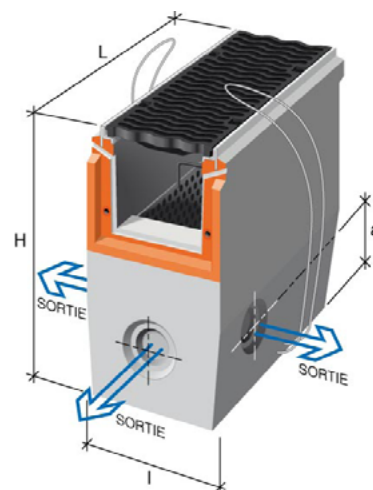
- > Système de manutention intégrée par élingues de levage acier (caniveaux & avaloirs)
- > Mise en œuvre de Type I ne nécessitant aucun enrobage béton supplémentaire pour garantir la résistance (consulter nos préconisations de pose)

ÉLÉMENTS COMPLÉMENTAIRES

AVALOIR

Pour l'évacuation des eaux vers un réseau secondaire

- > Avaloir monobloc avec emboîtement mâle-femelle, gorge intégrée
- > Panier dégrilleur en acier galvanisé
- > Hauteur totale 700 mm
- > Longueur 0,75 m
- > Manutention intégrée

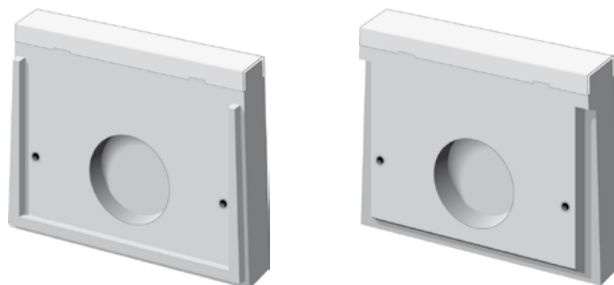


Avaloir	Classe de résistance	Référence	L (mm)	l (mm)	H (mm)	a (mm)	Ø réservations (mm)	Poids / élément (kg)
CGI® 25	D400	14181110	750	400	700	190	3x100-160	298

PLAQUE D'ABOUT

Élément d'extrémité de la ligne de caniveaux

> Partie supérieure protégée par une cornière en acier galvanisé



Femelle

Mâle

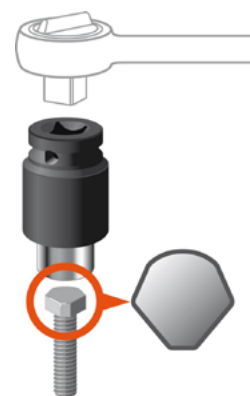
Plaque d'about	Emboîtement	Référence	Ø réservation	Poids / élément (kg)
CGI® 25	Mâle	13393710	100/150	20
	Femelle	13393210	100/150	17

KIT ANTIVOL

Le kit antivol (vis à tête codée) écarte le problème de vol des grilles

> Vis livrées avec douille de serrage

Kit antivol	Référence
Vis antivol inox	60024102
Douille pour vis antivol	53149915



SERVICES COMPLÉMENTAIRES

- > Dimensionnement hydraulique
- > Possibilité de réaliser en usine carottages, réservations et coupes en biais, angles