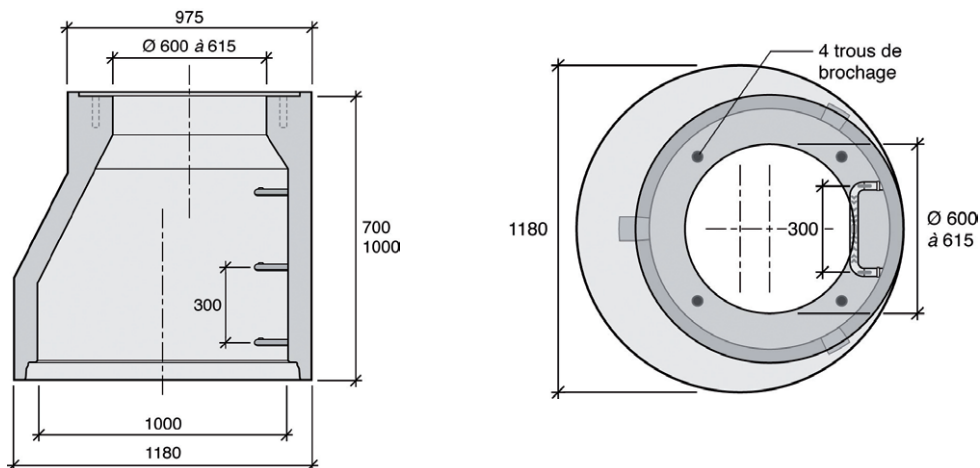


TÊTES RÉDUCTRICES DN1000



DUVERDIER SOLUTIONS

Têtes réductrices tronconiques DS DN1000 à trou d'homme excentré pour regards de visite DN1000.



Caractéristiques de l'élément de fermeture

- Tête réductrice tronconique DN1000.
- Hu 700, 1000 avec trou d'homme excentré pour faciliter la descente dans le regard.
- Ouverture de passage Ø 600 à Ø 615 mm.
- Avec ou sans échelons.
- Entraxe entre échelons 300 mm.
- Crosse adaptable sur échelons.
- Echelons en acier revêtus de polypropylène inerte à l'H₂S.
- Emboîture pour scellement d'une rehausse sous cadre ou d'un cadre de tampon.
- Dispositif de fixation du cadre tampon soit par scellement sur emboîture soit par scellement des 4 trous de brochage Ø 74 mm.

Étanchéité entre éléments

- Joint prélubrifié (Joint Glissant Talon-lèvre).

Mise en œuvre

- Mise en œuvre selon Fascicule 70.
- Mise en œuvre sous voirie pour tampon Classe D400.
- Mises en œuvre contraignantes : classe E600/F900, nappe phréatique, terrain instable, fortes pentes, agressivité du sol et/ou effluents, présence hydrocarbures... nous consulter pour étude technique approfondie.

Manutention

- Manutention par pince universelle mécanique ou hydraulique.

Éléments droits DN1000

Usines*	Ht Utile (mm)	Profil trou d'homme	Avec / sans Echelons	Poids moyen (kg)
AF	700	Excentré	2	525
	1000	Excentré	3	745

Usines : AF = Fontenay (45)

ÉLÉMENTS

Fonds hydrauliques

Éléments droits

➔ Éléments de fermeture

POINTS FORTS

- Trou d'homme excentré
- Echelons inertes H₂S

- Sous Label Duverdiér Solutions, la géométrie et la planéité de l'emboîtement pour tampon fonte font l'objet d'un contrôle systématique.
- Le trou d'homme excentré facilite la descente dans le regard.

