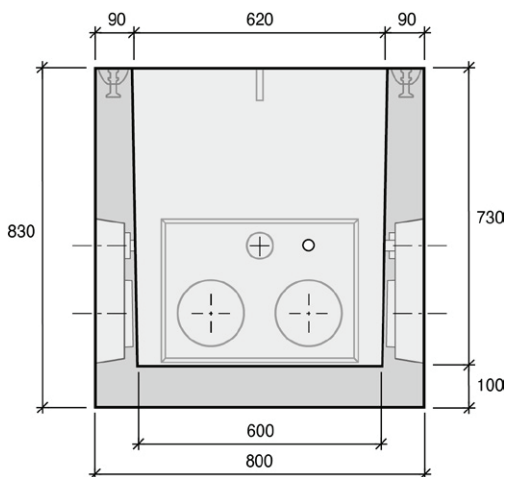


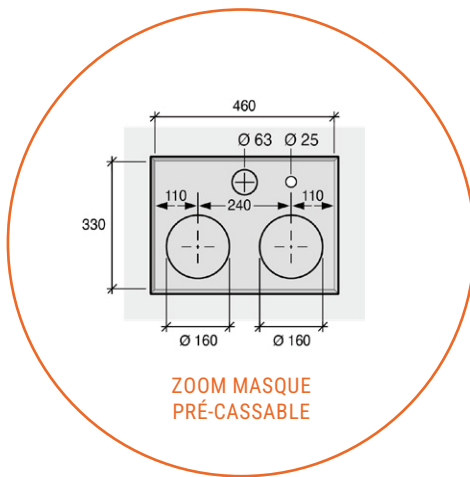
CP-BASE® DC300

Fondation d'ancrage et dalle d'attente de fermeture standard, en béton ultra bas carbone, prêtes-à-poser, pour l'installation de bornes de recharge de type DC

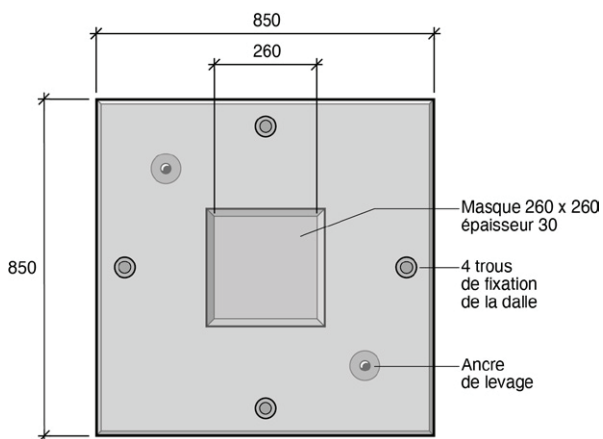
ULTRA BAS CARBONE



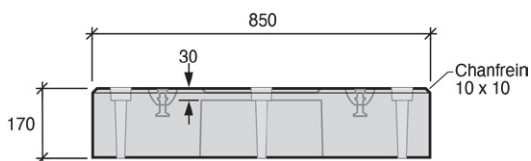
VUE DE CÔTÉ



ZOOM MASQUE PRÉ-CASSABLE



VUE DE DESSUS



VUE DE CÔTÉ

Désignation	Références	Sections extérieures (mm)	Hauteur totale (mm)	Poids unitaire (kg)	Réservations (mm)	Manutention	Palettisation
Fondation CP-BASE DC300 UBC	11127202UBC	800 x 800	830	517	Ø 160	2 ancrs de levage 1.3 T	1 pièce / pal
					Ø 63		
					Ø 25		
Dalle d'attente CP-BASE DC300 UBC	11127252UBC	850 X 850	170	273	/	2 ancrs de levage 1.3 T	1 pièce / pal