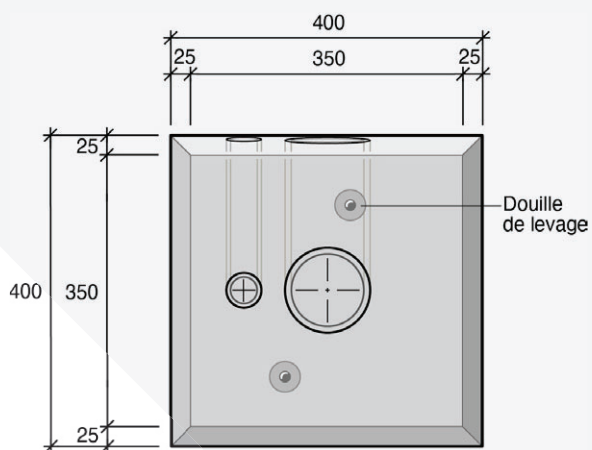
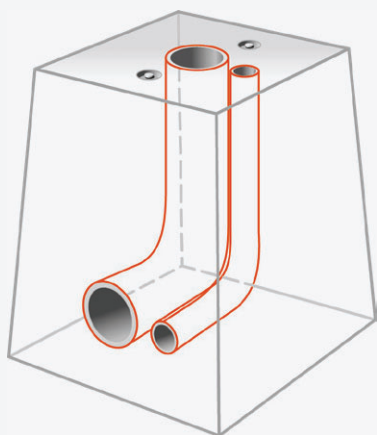


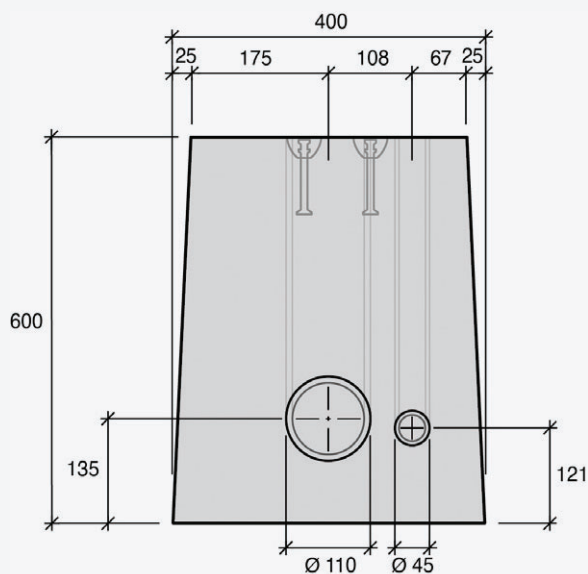
# CP-BASE® AC22

Fondation d'ancrage en béton ultra bas carbone, standard, prête-à-poser, adaptée à l'installation des bornes de recharge de type AC.

ULTRA BAS CARBONE



VUE DE DESSUS



VUE DE CÔTÉ

Désignation	Référence	Sections extérieures (mm)	Hauteur totale (mm)	Poids unitaire (kg)	Réservations (mm)	Manutention	Palettisation
Fondation CPBASE AC22 UBC	11127201UBC	400 X 400	600	150	Ø 110 Ø 45	2 douilles de levage M12	4 pièces / pal