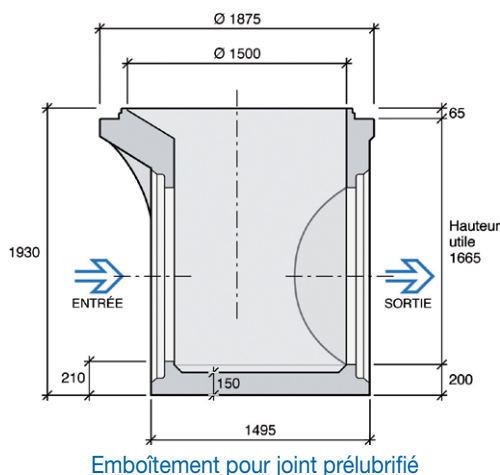
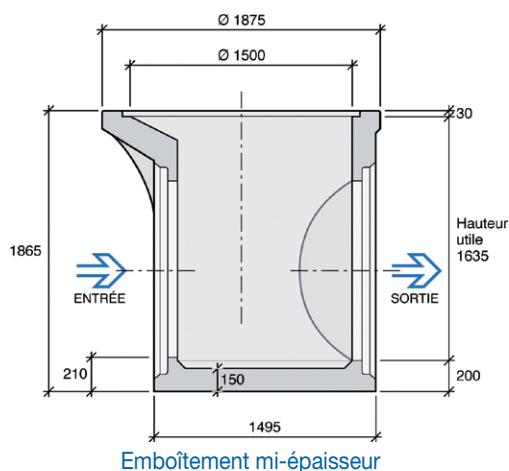


# FOND HYDRAULIQUE DN1500 - RV150

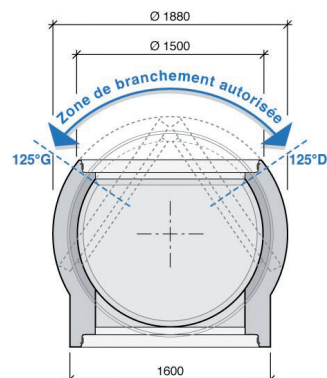
DN de passage 600 à 1200

## Fond de regard hydraulique DN1500 (RV150) en démoulage différé pour branchements de canalisations du DN600 au DN1200.



### Caractéristiques de l'élément de fond

- Fond hydraulique DN1500 (RV150) à continuité de fil d'eau entre le tuyau et la cunette.
- Fabrication en béton auto-plaçant et en démoulage différé.
- DN de passage 600 à 1200.
- Fond 1E/1S : Zone de branchement 125°G à 125°D.
- Fond multi-entrées : respect d'un angle minimal de 75° entre deux entrées (réalisées par carottage sur demande et sur étude).
- Emboîtement mi-épaisseur pour raccordement avec éléments droits DN1500.
- Emboîtement pour joint prélubrifié et assemblage avec dalle de conversion DN1500/DN1000 pour raccordement avec éléments de cheminée DN1000.
- Equipements spécifiques sur demande (vanne murale...) sur face plane intérieure de la réservation.



### ÉLÉMENTS

#### Fonds hydrauliques

Éléments droits

Éléments de fermeture

### POINTS FORTS

- Géométrie constante
- Performances hydrauliques
- Branchements gros diamètres
- Assemblage cheminée DN1000
- Intégration équipements spécifiques

• Sur fond plat DN1500, possibilité d'intégrer une vanne murale ou un régulateur de débit (sur face plane intérieure d'une réservation).



### Étanchéité aux raccordements

- Étanchéité par joint triple lèvres pour canalisations de classe standard Fonte Intégral®, PVC CR8, PRV.
- Étanchéité par joint intégré pour canalisations Béton Stradal 135A et 135F.
- Pour autres canalisations, autres natures de matériaux et classes de résistance, nous fournir la fiche technique et les caractéristiques dimensionnelles du lot de tuyaux livrés pour étude de faisabilité au plus juste des branchements.

### Étanchéité entre éléments

- Selon emboîtement : joint prélubrifié (Joint Glissant Talon-lèvre) ou Joint plastomère (dans des conditions de pose sans contraintes).

### Mise en œuvre

- Mise en œuvre selon Fascicule 70.
- Biellettes de raccordement mâle/mâle et mâle/femelle pour tous raccordements de canalisations > DN400.

### Manutention

- Manutention par 3 élingues de levage Ø 36 pour douilles, par pince universelle mécanique ou hydraulique.

Fond de regard hydraulique DN1500 - RV150				
Usines*	DN de passage (mm)	Emboîtement	Ht Utile (mm)	Poids moyen (kg)
DK	600 à 1400	Mi-épaisseur	1635	4500
		Pour joint	1665	

\*Usines : DK : Kilstett (67)

Reçoit des canalisations (mm)			
Béton	PVC CR8	Fonte Intégral®	PRV
Ø 600	Ø 630	Ø 600	Ø 600
-	Ø 710	Ø 700	Ø 700
Ø 800	Ø 800	Ø 800	Ø 800
Ø 1000	-	Ø 1000	Ø 1000
Ø 1200	-	Ø 1200	Ø 1200