



FOND HYDRAULIQUE DN1500 - RV15

DN de passage 400 à 1000

ÉLÉMENTS

Fonds hydrauliques

Éléments droits

Éléments de fermeture

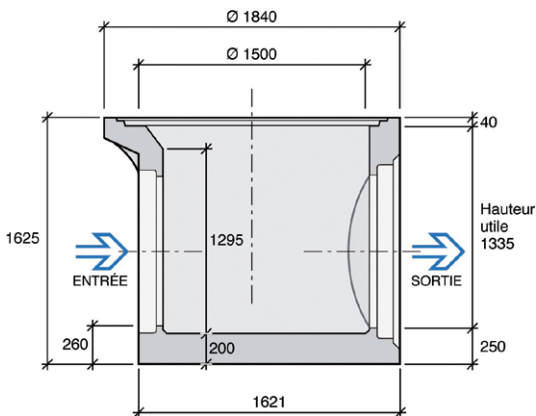
POINTS FORTS

- Géométrie constante
- Performances hydrauliques
- Branchements gros diamètres
- Assemblage cheminée DN1000
- Intégration équipements spécifiques

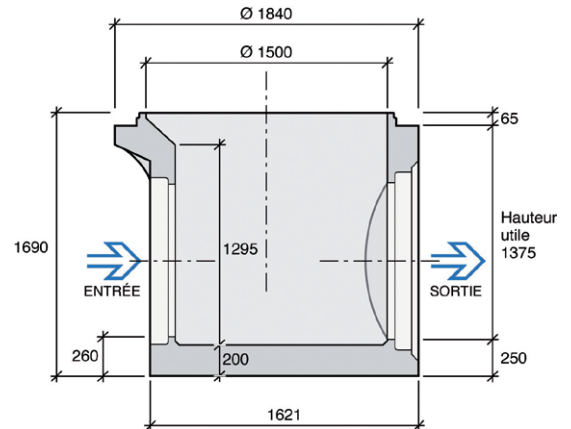
• Sur fond plat DN1500, possibilité d'intégrer une vanne murale ou un régulateur de débit (sur face plane intérieure d'une réservation).



Fond de regard hydraulique DN1500 (RV15) en démoulage différé pour branchements de canalisations du DN400 au DN1000.



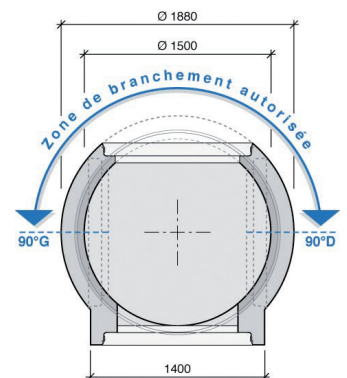
Emboîtement mi-épaisseur



Emboîtement pour joint prélubrifié

Caractéristiques de l'élément de fond

- Fond hydraulique DN1500 (RV15) à continuité de fil d'eau entre le tuyau et la cuvette.
- Fabrication en béton auto-plaçant et en démoulage différé.
- DN de passage 400 à 1000.
- Fond 1E/1S : Zone de branchement 90°G à 90°D.
- Fond 2E/1S : respect d'un angle minimal de 67° entre deux entrées avec un Ø 600 maximal en 2^{ème} entrée.
- Fond 3E/1S : par carottage sur demande et selon calepinage.
- Emboîtement mi-épaisseur pour raccordement avec éléments droits DN1500.
- Emboîtement pour joint prélubrifié et assemblage avec dalle de conversion DN1500/DN1000 pour raccordement avec éléments de cheminée DN1000.
- Équipements spécifiques sur demande (vanne murale...) sur face plane intérieure de la réservation.



Étanchéité aux raccordements

- Étanchéité par joint triple lèvres pour canalisations de classe standard, PVC CR8, Fonte Intégral®, PRV.
- Étanchéité par joint intégré pour canalisations Béton Stradal 135A et 135F.
- Pour autres canalisations, autres natures de matériaux et classes de résistance, nous fournir la fiche technique et les caractéristiques dimensionnelles du lot de tuyaux livrés pour étude de faisabilité au plus juste des branchements.

Étanchéité entre éléments

- Selon emboîtement : joint prélubrifié (Joint Glissant Talon-lèvre) ou Joint plastomère (dans des conditions de pose sans contraintes).

Mise en œuvre

- Mise en œuvre selon Fascicule 70.
- Bielles de raccordement mâle/mâle et mâle/femelle pour tous raccordements de canalisations > DN400.

Manutention

- Manutention par 3 élingues de levage Ø 30 pour douilles, par pince universelle mécanique ou hydraulique.

Fond de regard hydraulique DN1500 - RV15				
Usines*	DN de passage (mm)	Emboîtement	Ht Utile (mm)	Poids moyen (kg)
DK	400 à 1000	Mi-épaisseur	1335	4500
		Pour joint	1375	

*Usines : DK : Kilstett (67)

Reçoit des canalisations (mm)			
Béton	PVC CR8	Fonte Intégral®	PRV
Ø 400	Ø 400	Ø 400	Ø 400
Ø 500	Ø 500	Ø 500	Ø 500
Ø 600	Ø 630	Ø 600	Ø 600
-	Ø 710	Ø 700	-
Ø 800	Ø 800	Ø 800	Ø 800
Ø 1000	-	Ø 1000	Ø 1000