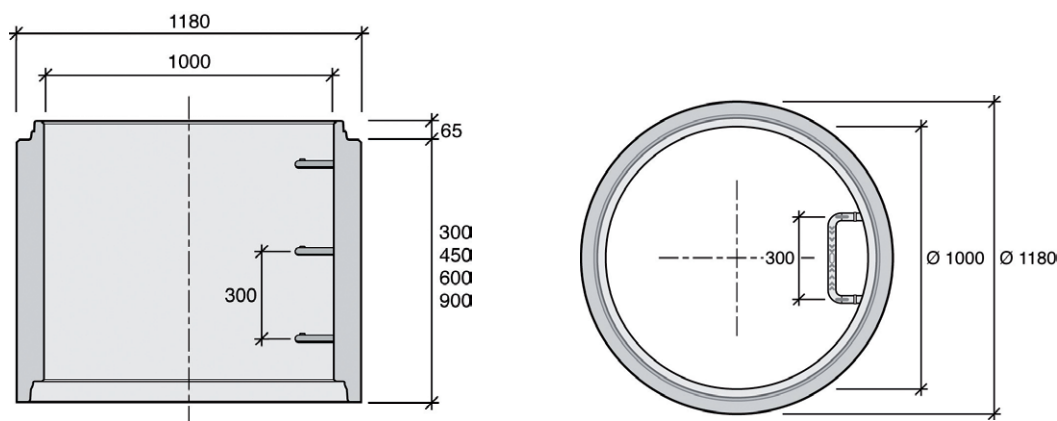


ÉLÉMENTS DROITS DN 1000

Hauteur Utile de 300 à 900 mm

Élément droit DN1000 pour fond de regard de visite avec emboîtement mâle Stradal.



Caractéristiques de l'élément droit

- Élément droit pour fond hydraulique DN1000.
- Élément en démoulage immédiat.
- Hu 300 – 450 – 600 – 900 mm. Autres Hu selon spécificités locales.
- Epaisseur de paroi 90 mm.
- Possibilité de branchement par carottage sur demande.
- Avec ou sans échelons, nous le préciser à la commande.
- Crosse adaptable sur échelons.

Étanchéité entre éléments

- Joint prélubrifié ou joint plastomère dans des conditions de pose normales et selon spécificités locales.

Mise en œuvre

- L'élément droit Hu 450 se place obligatoirement au-dessus de l'élément de fond pour respecter l'écartement de 300 mm entre échelons.
- Mise en œuvre selon Fascicule 70.
- Mises en œuvre non contraignantes.

Manutention

- Manutention par pince universelle mécanique ou hydraulique.

Éléments droits DN1000					
Usines	"Codes Articles sans échelon"	"Codes Articles avec échelon"	Ht Utile (mm)	Echelons	Poids moyen (kg)
AF - EB - DK	10502160		300	-	230
AF - EB - DK - AI		10502161		1	
AF	10502162		450	-	335
AF - AI		10502163		1	
AF - EB - DK	10502172		600	-	460
AF - EB - DK - AI		10502173		2	
AF - EB - DK	10502177		900	-	700
AF - EB - DK - AI		10502178		3	

Usines : AF = Fontenay (45) / DK = Kilstett (67) / AI = Comines (59) / BI = Arthon-en-Retz (44) / EB = Chateauneuf-du-Rhône (26)

ÉLÉMENTS

Fonds hydrauliques

↳ Éléments droits

Éléments de fermeture

POINTS FORTS

- Sur stock
- Avec ou sans échelons
- Ergots de sécurité sur échelons
- Echelons inertes à l'H₂S

- Éléments droits standards répondant aux exigences de la norme NF.
- Élément droit Hu450 toujours placé au-dessus du fond.
- Crosse sécurisée sur demande.

