



ÉLÉMENTS DE REGARD DN1500

Emboîtement supérieur mi-épaisseur

ÉLÉMENTS

Fonds hydrauliques

↳ Éléments droits

↳ Éléments de fermeture

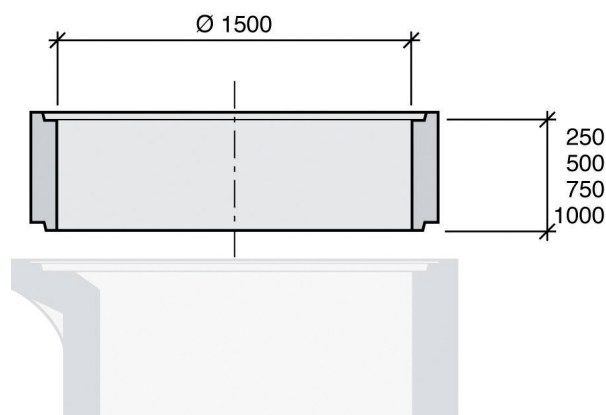
POINTS FORTS

- Éléments droits avec ou sans échelons
- Ergots de sécurité sur échelons
- Échelons inertes à l'H₂S

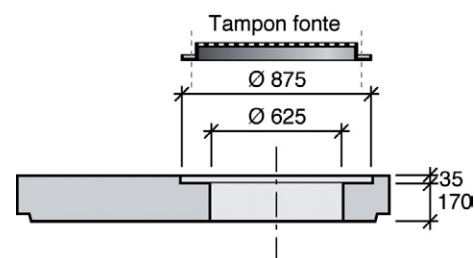
- L'étanchéité sur les éléments de regard DN1500 avec emboîtement mi-épaisseur se fait par joint plastomère.
- Crosse sécurisée sur demande.



Éléments droits et éléments de fermeture DN1500 pour fond de regard de visite avec emboîtement supérieur mi-épaisseur.



Eléments droits



Dalle réductrice

Caractéristiques des éléments droits

- Éléments droits DN1500.
- Emboîtement mi-épaisseur.
- Hu 250, 500, 750, 1000 mm.
- Éléments droits avec ou sans échelons intégrés, nous le préciser à la commande.
- Crosse adaptable sur échelons.

Caractéristiques de la dalle réductrice

- Dalle réductrice DN1500, Hu 170 mm.
- Trou d'homme excentré pour faciliter la descente dans le regard.
- Ouverture de passage Ø 625 mm.

Étanchéité entre éléments

- Emboîtement mi-épaisseur pour étanchéité par joint plastomère (dans des conditions de pose normales).

Mise en oeuvre

- Mise en oeuvre selon Fascicule 70.
- Mises en oeuvre contraignantes : nappe phréatique, terrain instable, fortes pentes, agressivité du sol et/ou effluents, présence d'hydrocarbures... nous consulter pour étude technique approfondie.

Manutention

- Manutention par mains de levage ou pince universelle mécanique ou hydraulique.

Éléments de regards DN1500

Usines*	Désignation	Ø extérieur (mm)	Ø intérieur (mm)	Hauteur utile (mm)	Poids moyen (kg)
DK	Dalle réductrice	1700	625	170	950
DK	Élément droit de 25	1700	1500	250	295
DK	Élément droit de 50	1700	1500	500	590
DK	Élément droit de 75	1700	1500	750	885
DK	Élément droit de 100	1700	1500	1000	1180

*Usines : DK : Kilstett (67)