



## ÉLÉMENTS DE REGARD DN1200

## Emboîtement supérieur mi-épaisseur

## ÉLÉMENTS

Fonds hydrauliques

➤ Éléments droits

➤ Éléments de fermeture

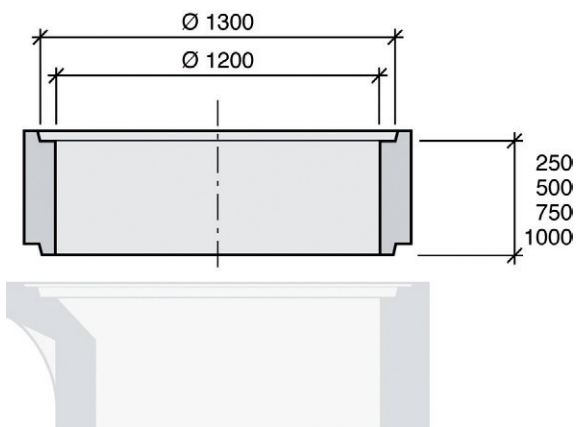
## POINTS FORTS

- Éléments droits avec ou sans échelons
- Ergots de sécurité sur échelons
- Échelons inertes à l'H<sub>2</sub>S

- L'étanchéité sur les éléments de regard DN1200 avec emboîtement mi-épaisseur se fait par joint plastomère.
- Crosse sécurisée sur demande.



## Éléments droits et éléments de fermeture DN1200 pour fond de regard de visite avec emboîtement supérieur mi-épaisseur.



Éléments droits

## Caractéristiques des éléments droits

- Éléments droits DN1200.
- Emboîtements mi-épaisseur.
- Hu 250, 500, 750, 1000 mm.
- Éléments droits avec ou sans échelons intégrés, nous le préciser à la commande.
- Crosse adaptable sur échelons.

## Caractéristiques de l'élément de fermeture

- Dalle réductrice DN1200, Hu 215 mm.
- Tête réductrice DN1200, Hu 700 mm.
- Trou d'homme excentré pour faciliter la descente dans le regard.
- Ouverture de passage Ø 625 mm.

## Étanchéité entre éléments

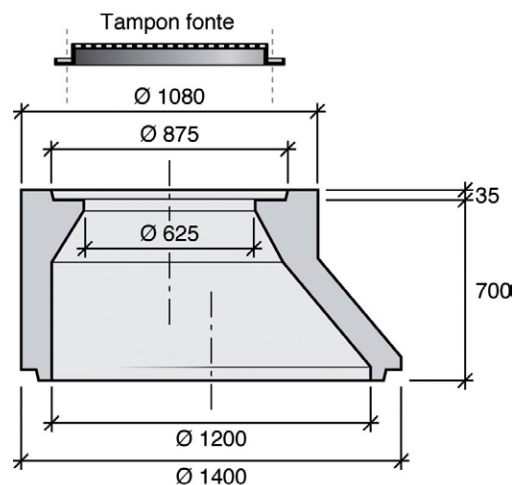
- Emboîtement mi-épaisseur pour étanchéité par joint plastomère (dans des conditions de pose normales).

## Mise en oeuvre

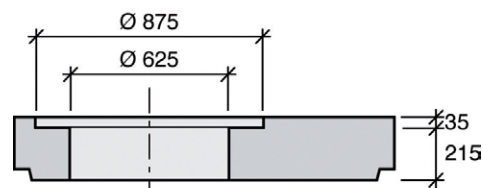
- Mise en oeuvre selon Fascicule 70.
- Mises en oeuvre contraignantes : nappe phréatique, terrain instable, fortes pentes, agressivité du sol et/ou effluents, présence d'hydrocarbures... nous consulter pour étude technique approfondie.

## Manutention

- Manutention par mains de levage ou pince universelle mécanique ou hydraulique.



Tête réductrice



Dalle réductrice

## Éléments de regards DN1200

| Usines* | Désignation          | Ø extérieur (mm) | Ø intérieur (mm) | Hauteur utile (mm) | Poids moyen (kg) |
|---------|----------------------|------------------|------------------|--------------------|------------------|
| DK      | Tête réductrice      | 1080             | 625              | 700                | 850              |
| DK      | Dalle réductrice     | 1400             | 625              | 215                | 740              |
| DK      | Élément droit de 25  | 1400             | 1200             | 250                | 240              |
| DK      | Élément droit de 50  | 1400             | 1200             | 500                | 480              |
| DK      | Élément droit de 75  | 1400             | 1200             | 750                | 720              |
| DK      | Élément droit de 100 | 1400             | 1200             | 1000               | 960              |

\*Usine : DK : Kilstett (67)

Les éléments constitutifs de nos regards relèvent de la norme NF EN 1917 et de son complément NFP 16-346-2.

Pour connaître chaque nature de sortie de DN titulaire du droit d'usage, veuillez consulter l'attestation de la marque NF disponible sur [www.cerib.com](http://www.cerib.com)