

FOSSÉ 971®



Domaines d'application

**Pied de talus
hors circulation**



**Abords de voies ferrées,
routes, autoroutes**



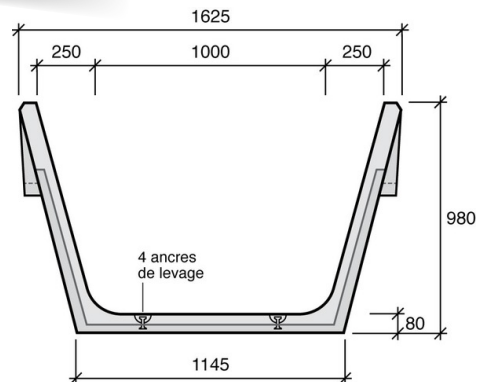
**Accotements
de plate-formes**



INTÉRÊTS DE LA SOLUTION

- > Fossé en béton à démoulage différé performance (C55/67) résistant aux agressions climatiques (W+R) avec en option et sur demande un ciment PMES pour les zones côtières ou montagneuses
- > Classe d'exposition béton selon la norme NF EN 206 (NAF2) XC4, XS1, XD3, XF4, XA1
- > Béton autoplaçant pour une finition parfaite
- > Coefficient Manning Strickler de 95
- > Emboîtement mâle-femelle sur 3 côtés garantissant stabilité et alignement du linéaire
- > Éléments de grande longueur pour une rapidité de pose
- > Manutention intégrée par 4 ancrs de levage de 1,3 T

CARACTÉRISTIQUES



Fossé	Référence	Dimensions intérieures (mm)	Longueur (m)	Poids (kg/ml)	Poids / élément (kg)	Section hydr. (cm²)	Manutention
N°971	13697110	1 500 x 1 000 x 900	2,40	566	1 358	11 250	4 ancrs de 1,3 T

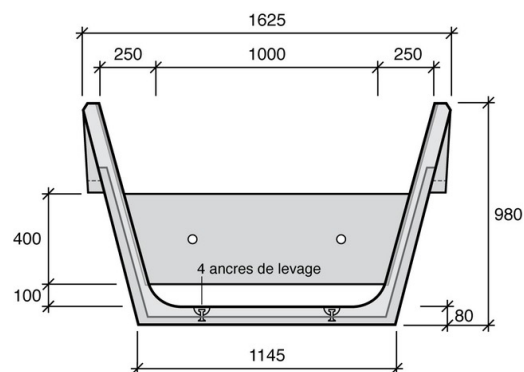
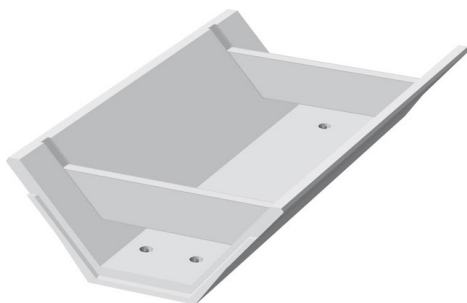
FOSSÉ 971®

ÉLÉMENTS COMPLÉMENTAIRES

FOSSÉ 971 AVEC REGULATEUR

Ces fossés trapézoïdaux avec régulateurs permettent de réguler le débit de la ligne de drainage

- > Fossés rainurés, 2 réservations par fossé
- > 2 plaques de régulation par élément
- > Hauteur surverse 500 mm



Fossé	Références	Dimensions intérieures (mm)	Longueur (m)	Poids (kg/ml)	Poids / élément (kg)	Section hydr. (cm ²)	Manutention
N°971	60039510	1 500 x 1 000 x 900	2,40	573	1 376	11 250	4 ancrés de 1,3 T
Plaque de régulation	60022110	-	-	-	68	-	2 trous de manutention

Document non contractuel. Les caractéristiques mentionnées et visuels sont indicatifs et susceptibles de modifications.