

# URBAN-I® 100



## Classes de résistance



C 250



D 400



## INTÉRÊTS DE LA SOLUTION

- > Caniveau monobloc en béton armé à démoulage différé haute performance (C55/67) résistant aux agressions climatiques (W+R) avec en option et sur demande un ciment PMES pour les zones côtières ou montagneuses
- > Classe d'exposition béton selon la norme NF EN 206 (NAF2) XC4. XS1. XD3. XF3. XA1.
- > Coefficient de rugosité de Manning Strickler de 95
- > Profils discrets en acier galvanisé
- > Emboîtement mâle-femelle
- > Gorge intégrée dans l'emboîtement pour l'application d'un joint d'étanchéité sur chantier
- > Fond hydraulique
- > Chanfrein en partie inférieure pour faciliter la mise en œuvre

## COUVERTURES

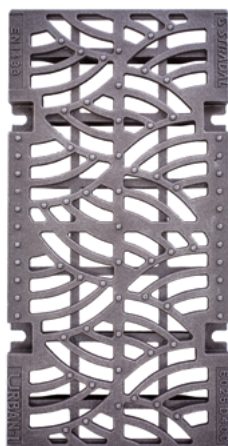
- > Grilles en fonte haute résistance GJS 600-10 d'une longueur de 50 cm, livrées boulonnées sur le corps
- > Couple de serrage des grilles à 22 Newtons par mètre
- > Vis M10-30 lubrifiées, rondelles inox et caches boulons
- > **Grille VIBRATION®** largeur des ouvertures de 18 mm conforme à l'accessibilité des PMR
- > Profil de grille raffiné et résolument moderne pour s'intégrer parfaitement dans tous les projets
- > Grilles personnalisables et large choix de couleurs (coloris standard noir)

### Surfaces d'absorption des grilles cm<sup>2</sup>/ml selon la norme NF EN 1433

Grille	C250 / D400
VIBRATION®	480

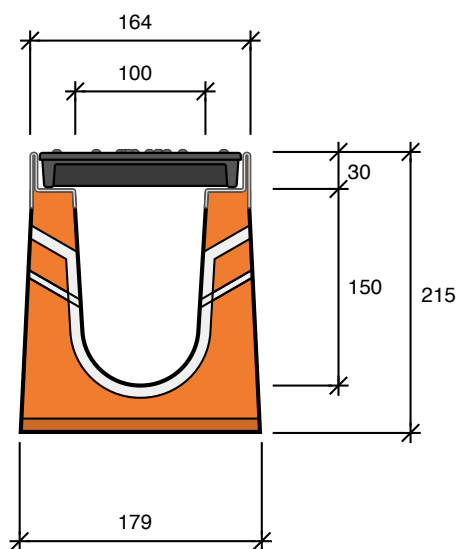
# URBAN-I® 100

## PROFIL DE GRILLE



VIBRATION®

## CARACTÉRISTIQUES



Caniveaux	Classe de résistance	Grille VIBRATION®	Longueur standard (m)	Autre longueur disponible (m)	Poids moyen (kg/ml)	Section hydr. ss grille (cm <sup>2</sup> )	Palettisation (pce)
URBAN-I® 100	C250 / D400	10890010	1	0,50	59	134	24

# URBAN-I® 100

## MANUTENTION & MISE EN ŒUVRE

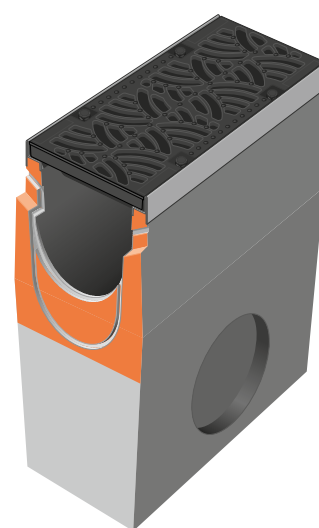
- > Manutention par pince ou kit sangles manutention en option
- > Mise en œuvre de Type I ne nécessitant aucun enrobage béton supplémentaire pour garantir la résistance (consulter nos préconisations de pose)

## ÉLÉMENTS COMPLÉMENTAIRES

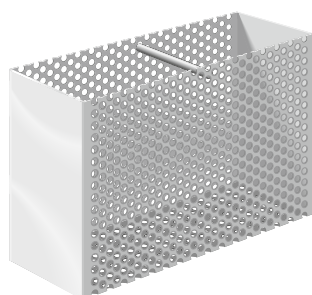
### AVALOIR

#### Pour l'évacuation des eaux vers un réseau secondaire

- > Avaloir monobloc avec emboîtement mâle-femelle, gorge intégrée
- > Panier dégrilleur en acier galvanisé en option
- > Hauteur totale : 465 mm
- > Longueur : 0,50 m



Avaloir	Classe de résistance	Grille VIBRATION®	Emboîtements	Ø de réservation (mm)	Poids moyen (kg/U)
URBAN-I® 100	C250 / D400	10892010	mâle-femelle	2 x 150	67
URBAN-I® 100 avec panier dégrilleur	C250 / D400	10892011	mâle-femelle	2 x 150	68



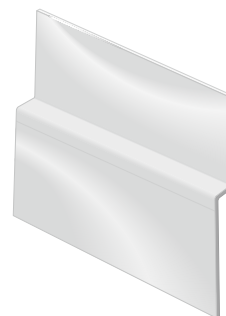
Panier dégrilleur

# URBAN-I<sup>®</sup> 100

## PLAQUE D'ABOUT

### Élément d'extrémité de la ligne de caniveaux

> Plaque d'about mixte pleine en acier galvanisé



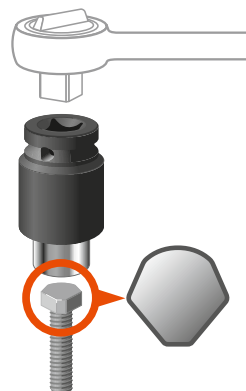
Mixte galva

Plaque d'about	Matériau et emboîtement	Référence	Ø de réservation (mm)	Poids moyen (kg/U)
URBAN-I <sup>®</sup> 100	acier galva - mixte	40702002	pleine	0,4

## KIT ANTIVOL POUR GRILLES

### Le kit antivol écarte le problème de vol des grilles

> Vis à tête codée et douille de serrage (nous consulter)



## SERVICES COMPLÉMENTAIRES

- > Dimensionnement hydraulique
- > Possibilité de réaliser en usine carottages, réservations et coupes en biais, angles
- > Éléments de petites dimensions pour vos tronçons en courbe
- > Calepinage
- > Ouvrages de raccordement spécifiques (nous consulter)