

Décanteur Hydrodynamique

Conçu pour capter les pollutions urbaines MES de **taille médiane 230 µm** et pollutions associées ainsi que les macrodéchets flottants avant le rejet dans le milieu naturel.



Intérêt de la solution

➤ Le **DDSelect** sépare et isole efficacement les polluants en fonction de leur densité :

La zone haute pour les déchets flottants (mégots, plastiques, huiles, papiers...) et la gestion du risque accident aux hydrocarbures.

La zone basse pour les déchets décantables (matières en suspensions et polluants associés ; HAP, métaux lourds, micro plastique, ...)

- Gestion intégrale du flux hydraulique
- Format ultra compact pour une emprise au sol réduite
- Pas de décalage de fil d'eau entre l'entrée et la sortie
- Autolesté, ni dalle de répartition, ni dalle de lestage ou d'ancrage. L'enveloppe béton assure une assise maximale au sol, même en présence de nappe phréatique
- Note de calcul personnalisée pour garantir et valider les performances du dispositif en fonction des contraintes chantiers
- Des performances précises et claires vérifiées par des cabinets indépendants
- Entretien d'une grande simplicité depuis la voirie par le tampon d'accès



Ouvrage prêt à poser

- Livré clé en main
- Adapté à l'altimétrie des réseaux existants ou nouveaux
- 4 critères de personnalisation : diamètre et nature de la canalisation, hauteur et débit souhaités
- Installation facile et réalisée en quelques heures
- Nuisances limitées que ce soit au niveau du bruit, de la poussière ou de la fermeture de la voirie
- Ouvrage connecté (alarme de niveau de boue en option)

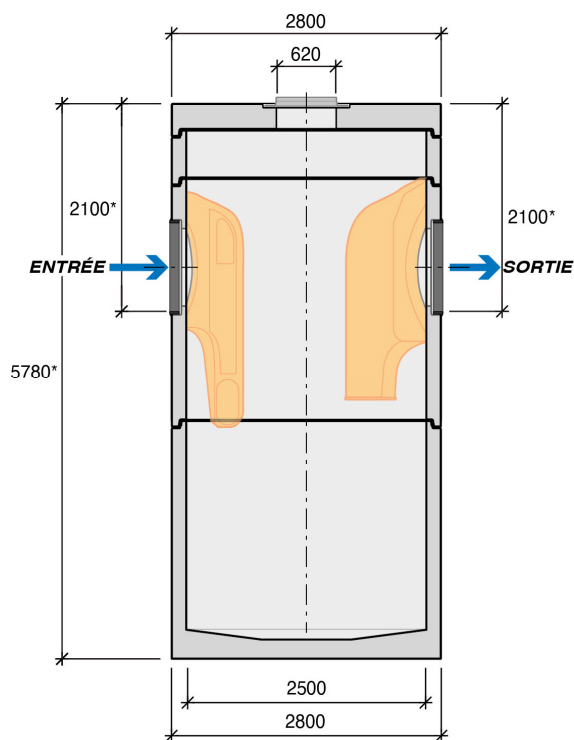
DDSELECT™ Vortex Plus 2500

Décanteur Hydrodynamique

Caractéristiques techniques

Le **DDSelect Vortex Plus 2500** se compose :

- D'un fond DN1500 pour stocker les MES
- D'une ou plusieurs réhausses DN2500 équipée d'1, 2 ou 3 entrées Vortex, d'une sortie siphonide, le tout personnalisé selon le diamètre, la nature de la canalisation, la hauteur et le débit souhaité
- D'une dalle de fermeture avec trou d'homme Ø600 mm
- L'enveloppe est réalisée en béton démoulage différé XA3 XF3 XC4, classe C35/C45
- L'équipement interne est en Polyéthylène HD
- Dispositifs d'étanchéité entre éléments et entrée-sortie inclus
- Surcharge voirie (portuaire et aéroportuaire sur étude)



*Hauteurs variables selon la hauteur d'ouvrage souhaitée

Eléments	Poids* (kg)	Manutention
Fond	10700	4 douilles de levage pour élingue câble avec filetage rond RD30
Réhausse	9775	4 douilles de levage pour élingue câble avec filetage rond RD30
Dalle	3675	4 douilles de levage pour élingue câble avec filetage rond RD30

* Poids indicatif en fonction de la configuration de l'ouvrage

Ø intérieur (mm)	Ø extérieur (mm)	Ø max de raccordement tous matériaux (mm)	Hauteur utile minimum (mm)	Hauteur fil d'eau minimum (mm)	Surface raccordée conseillée (m ²) I = 250 l/s.ha	Capacité hydraulique (débit de pointe) (l/s)	Débit de traitement (l/s)	Capacité de stockage flottants et liquides légers (l)	Capacité de stockage minimum boues (l)
2500	2800	800	5680	2200	16400	529	189	3586	2940