

## Décanteur Hydrodynamique

Conçu pour capter les pollutions urbaines MES de **taille médiane 63 µm** et pollutions associées ainsi que les macrodéchets flottants avant le rejet dans le milieu naturel.



### Intérêt de la solution

➤ Le **DDSelect** sépare et isole efficacement les polluants en fonction de leur densité :

La zone haute pour les déchets flottants (mégots, plastiques, huiles, hydrocarbures, papiers...) et la gestion du risque accident aux hydrocarbures.

La zone basse pour les déchets décantables (matières en suspensions et polluants associés ; HAP, métaux lourds, micro plastique)

- Gestion intégrale du flux hydraulique
- Format ultra compact pour une emprise au sol réduite
- Pas de décalage de fil d'eau entre l'entrée et la sortie
- Autolesté, ni dalle de répartition, ni dalle de lestage ou d'ancrage. L'enveloppe béton assure une assise maximale au sol, même en présence de nappe phréatique
- Note de calcul personnalisée pour garantir et valider les performances du dispositif en fonction des contraintes chantiers
- Des performances précises et claires vérifiées par des cabinets indépendants
- Entretien d'une grande simplicité depuis la voirie par le tampon d'accès



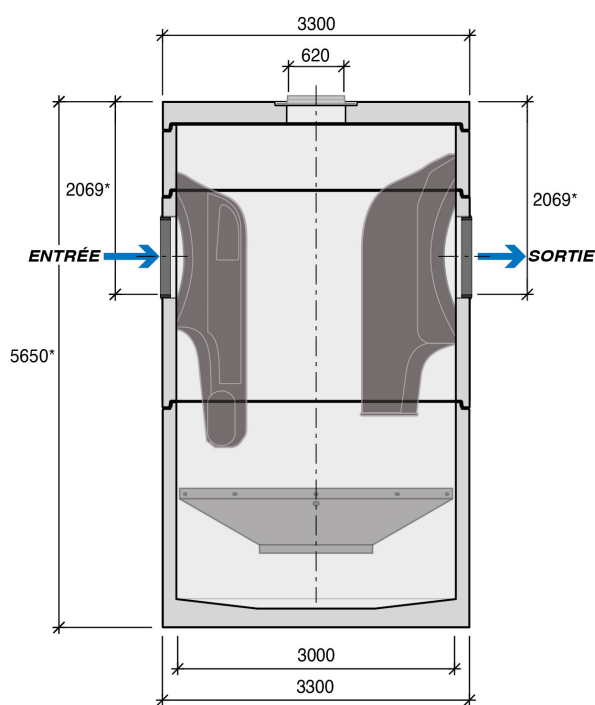
### Ouvrage prêt à poser

- Livré clé en main
- Adapté à l'altimétrie des réseaux existants ou nouveaux
- 4 critères de personnalisation : diamètre et nature de la canalisation, hauteur et débit souhaités
- Installation facile et réalisée en quelques heures
- Nuisances limitées que ce soit au niveau du bruit, de la poussière ou de la fermeture de la voirie
- Ouvrage connecté (alarme de niveau de boue en option)

### Caractéristiques techniques

Le **DDSelect** Advanced Vortex **3000** se compose :

- D'un fond DN3000 pour stocker les MES équipé d'une jupe de séparation
- D'une ou plusieurs réhausse DN3000 équipée d'1, 2 ou 3 entrées Vortex, d'une sortie siphonide, le tout personnalisé selon le diamètre, la nature de la canalisation, la hauteur et le débit souhaité
- D'une dalle de fermeture avec trou d'homme Ø600 mm
- L'enveloppe est réalisée en béton démoulage différé XA3 XF3 XC4, classe C35/C45
- L'équipement interne est en Polyéthylène HD
- Dispositifs d'étanchéité entre éléments et entrée-sortie inclus
- Surcharge voirie (portuaire et aéroportuaire sur étude)



\*Hauteurs variables selon la hauteur d'ouvrage souhaitée

Eléments	Poids* (kg)	Manutention
Fond	13300	4 douilles de levage pour élingue câble avec filetage rond RD30
Réhausse	9900	4 douilles de levage pour élingue câble avec filetage rond RD30
Dalle	4882	4 douilles de levage pour élingue câble avec filetage rond RD30

\* Poids indicatif en fonction de la configuration de l'ouvrage

Ø intérieur (mm)	Ø extérieur (mm)	Ø max de raccordement tous matériaux (mm)	Hauteur utile minimum (mm)	Hauteur fil d'eau minimum (mm)	Surface raccordée conseillée (m <sup>2</sup> ) I = 250 l/s.ha	Capacité hydraulique (débit de pointe) (l/s)	Débit de traitement (l/s)	Capacité de stockage flottants et liquides légers (l)	Capacité de stockage minimum boues (l)
3000	3300	1000	5550	2169	25600	787	192	6811	4240